

# Let it Be – Ludovica + Roberto Palomba – 2017



Sistema modulare e aperto alle configurazioni più confortevoli, Let it Be invita a una gestualità rilassata. È l'accogliente rifugio nel quale finalmente lasciare fuori casa ogni pensiero e ritrovare i propri tempi e ritmi. Un'autentica isola di benessere attrezzata di tutto ciò che serve.

## CARATTERISTICHE TECNICHE

**Base.** Telaio in alluminio da trafila.

**Struttura schienali e braccioli.** In massello di pioppo, multistrato di betulla e tamponamento con pannelli in faesite.

**Imbottitura schienale e braccioli.** In poliuretano espanso e ovatta poliestere.

**Cuscino seduta.** Disponibile in due versioni :  
- "Standard", con imbottitura in piuma d'oca e ovatta poliestere con inserto stabilizzante in poliuretano espanso.  
- "Export, con imbottitura in ovatta poliestere e inserto in poliuretano espanso.

**Molleggio.** Seduta: con cinghie elastiche intrecciate. Schienale e braccioli: con cinghie elastiche.

**Altri elementi strutturali (traversa centrale, piastre angolari, piastre fissaggio schienale e piastre sostegno accessori).** In lamiera d'acciaio verniciato nero.

**Rivestimento.** Interamente in Pelle Frau® o nelle opzioni che abbinano più materiali. Il primo rivestimento viene applicato alla base mentre il secondo alle imbottiture previste per seduta, schienale e braccioli.

- |                                 |                                     |
|---------------------------------|-------------------------------------|
| - Color System Frau®            | - Saddle / Color System Frau®       |
| - Color System Frau® / Fabric A | - Saddle / Nest                     |
| - Color System Frau® / Fabric B | - Saddle / Soul                     |
| - Color System Frau® / C.O.M.   | - Saddle / Fabric A                 |
| - Nest                          | - Saddle / Fabric B                 |
| - Nest / Fabric A               | - Saddle / C.O.M.                   |
| - Nest / Fabric B               | - Saddle Extra / Color System Frau® |
| - Nest / C.O.M.                 | - Saddle Extra / Nest               |
| - Soul                          | - Saddle Extra / Soul               |
| - Soul / Fabric A               | - Saddle Extra / Fabric A           |
| - Soul / Fabric B               | - Saddle Extra / Fabric B           |
| - Soul / C.O.M.                 | - Saddle Extra / C.O.M.             |

Per verificare i tessuti disponibili si prega di consultare la tabella dedicata "Schema abbinamento prodotti-tessuti".

Si consiglia di arricchire la composizione scelta con i cuscini schienale opzionali, prevedendo un cuscino per ogni schienale.

**Sfoderabilità.** Prevista solo per le parti rivestite in tessuto.

**Dettagli estetici.** I rivestimenti in pelle e tessuto hanno filo tono su tono. Il rivestimento in cuoio prevede cuciture a contrasto.

A modular system open to the most comfortable of configurations, Let it Be is an invitation to relax. It is a welcoming refuge where you can finally leave your worries behind you and rediscover your own time and rhythms. An authentic island of wellbeing equipped with everything you need.

## TECHNICAL FEATURES

**Base.** Frame made of aluminium die.

**Backrest and armrests structure.** Made of solid poplar wood, birch plywood and hardboard panels.

**Backrest and armrests padding.** In polyurethane foam and polyester wadding.

**Seat cushion.** Available in two versions:  
- "Standard" version, padded with feathers with stabilising insert in polyurethane foam and polyester wadding.  
- "Export" version, padded with polyester wadding and a polyurethane foam insert.

**Seat suspension.** Seating: with woven elastic belts. Backseat and armrest: elastic belts

**Other structural elements (midbeam with foot, corner plates and other metal accessories).** Made from black coated steel sheet.

**Upholstery.** Fully upholstered in Pelle Frau® leather or in a combination of two materials. The first upholstery mentioned below is used for the base, while the second one is used for the seating, backrest and armrests.

- |                                 |                                     |
|---------------------------------|-------------------------------------|
| - Color System Frau®            | - Saddle / Color System Frau®       |
| - Color System Frau® / Fabric A | - Saddle / Nest                     |
| - Color System Frau® / Fabric B | - Saddle / Soul                     |
| - Color System Frau® / C.O.M.   | - Saddle / Fabric A                 |
| - Nest                          | - Saddle / Fabric B                 |
| - Nest / Fabric A               | - Saddle / C.O.M.                   |
| - Nest / Fabric B               | - Saddle Extra / Color System Frau® |
| - Nest / C.O.M.                 | - Saddle Extra / Nest               |
| - Soul                          | - Saddle Extra / Soul               |
| - Soul / Fabric A               | - Saddle Extra / Fabric A           |
| - Soul / Fabric B               | - Saddle Extra / Fabric B           |
| - Soul / C.O.M.                 | - Saddle Extra / C.O.M.             |

To verify the available fabrics please consult the dedicated table "Combination models-fabrics pattern".

It is advisable to enrich the chosen composition with the optional back cushions, providing one cushion per each backseat.

**Removability.** Only for the parts upholstered in fabric.

**Aesthetic details.** The leather and fabric versions have a tone on tone stitching. The saddle version has a contrast stitching.

**Piedi.** In alluminio ottenuto da stampo in due finiture:

- ruthenium
- alluminio granigliato brunito

Puntali in nylon nero a protezione del pavimento.

**Altezza piedi.**

- h 19
- h 22

È possibile realizzare configurazioni simmetriche e asimmetriche utilizzando 3 braccioli di diverse altezze, un mobile terminale e un mobile schienale. Nel caso di moduli senza braccioli è possibile aggiungere un supporto per l'appoggio del cuscino cilindrico che permette di creare ulteriori composizioni.

#### MOBILE TERMINALE E MOBILE SCHIENALE

Disponibili in sostituzione ai braccioli dx o sx (mobile terminale) o agli schienali (mobile schienale) nelle versioni asimmetriche, componibili o angolari.

**Struttura mobili** (solo per i moduli che li prevedono.) In alluminio curvato e divisorio interno in multistrato di betulla.

**Rivestimento mobili.** In cuoio:

- Saddle
- Saddle Extra

Con cuciture a contrasto.

#### ACCESSORI E COMPLEMENTI

##### CUSCINI

**Cuscini schienale 65×65 opzionali suggeriti.** Non inclusi nel prezzo.

Disponibile in due versioni :

- "Standard", con imbottitura in piuma d'oca a camere orizzontali separate a differenziare le aree di comfort.
- "Export, con imbottitura in ovatta poliestere e inserto in poliuretano espanso a spessori differenti per diversificare le aree di comfort.

**Si consiglia di prevedere un cuscino per ogni schienale.**

**Cuscino cilindrico.** Disponibile in due dimensioni:

- 65 cm
- 75 cm

**Cuscino cilindrico.** Disponibile in due versioni:

- "Standard", con imbottitura in piuma d'oca.
- "Export, con imbottitura in poliuretano espanso.

**Rivestimento cuscini.** In Pelle Frau® o in tessuto:

- Color System Frau®
- Heritage
- Nest
- Soul
- Fabric A
- Fabric B
- C.O.M.

**C.O.M. (Fabric/Mt. plain - Fabric/Mt. repeat)**

Cuscino 65X65: 1,5-1,7

Cuscino cilindrico 65 cm: 0,8-0,9

Cuscino cilindrico 74 cm: 0,8-0,9

#### SUPPORTO CUSCINI

**Supporto poggiatesta per cuscino schienale 65×65.** Realizzato con tondino metallico e lamiera curvata. Da posizionare tra il cuscino 65×65 e lo schienale, garantisce il giusto supporto alla testa.

**Feet.** Made of moulded aluminium with two finishes:

- ruthenium
  - blasted and burnished aluminium
- Plastic black caps.

**Feet height.**

- h 19
- h 22

It is possible to create symmetrical or asymmetrical compositions using 3 different height for armrests, an end top and a backseat unit. In case of modules without armrests it's also possible to place an optional cylindrical cushion support that allow creating further others compositions.

#### END UNIT AND BACKSEAT UNIT

They can be used to replace left or right armrests (end unit) or the backseats (backseat unit) in case of asymmetrical, modular or corner versions.

**Units structure** (available only for modules provided for). In curved aluminium and a central dividing panel in birch plywood.

**Units upholstery.** In saddle-leather:

- Saddle
- Saddle Extra

With contrast stitching.

#### ACCESSORIES AND COMPLEMENTS

##### CUSHIONS

**Suggested optional back 65×65 cushions.** Not included in the price.

Available in two versions:

- "Standard" version, padded with goose down in two separate horizontal compartments to ensure differentiated and anatomical comfort.
- "Export" version, padded with polyester wadding and a polyurethane foam insert in various thicknesses to ensure differentiated and anatomical comfort.

**One backseat cushion per each backseat is recommended.**

**Cylindrical cushion.** Available in two dimensions:

- 65 cm
- 75 cm

**Cylindrical cushion.** Available in two versions:

- "Standard" version, padded with goose down.
- "Export" version, padded with polyurethane foam insert.

**Upholstery.** In Pelle Frau® leather or fabric:

- Color System Frau®
- Heritage
- Nest
- Soul
- Fabric A
- Fabric B
- C.O.M.

**C.O.M. (Fabric/Mt. plain - Fabric/Mt. repeat)**

65X65 cushion: 1,5-1,7

Cylindrical cushion 65 cm: 0,8-0,9

Cylindrical cushion 74 cm: 0,8-0,9

#### CUSHIONS SUPPORT

**65×65 cushion headrest support.** Made of a rod and a curved metal sheet. The support, that guarantees the right head support, is placed between the 65×65 cushions and backseat.

---

**Rivestimento supporto poggiatesta.** In Pelle Frau®:

- Color System Frau®
- Nest
- Soul

---

**Supporto per cuscino cilindrico.**

- 66 cm (consigliato per il cuscino cilindrico da 75 cm e previsto per montaggio in caso di modulo con panca)
- 33 cm (consigliato per il cuscino cilindrico da 65 cm e previsto per montaggio in caso di modulo con schienale)

---

**Rivestimento supporto cuscino cilindrico.** In cuoio:

- Saddle
- Saddle Extra

Con cuciture a contrasto.

---

**MENSOLE**

---

**Struttura.** Realizzate con piano in alluminio curvato e supporti verticali in acciaio finitura ruthenium.

---

**Dimensioni.** Disponibili in due dimensioni:

- 150 cm (prevista per moduli 2 posti e 3 posti)
- 190 cm (prevista per moduli large 2 posti e 3 posti)

---

**Rivestimento.** In cuoio:

- Saddle
- Saddle Extra

Con cuciture a contrasto.

---

**Headrest support upholstery.** In Pelle Frau® leather:

- Color System Frau®
- Nest
- Soul

---

**Cylindrical cushion support.**

- 66 cm (suggested for 75 cm cylindrical cushion and provided for the modules with bench)
- 33 cm (suggested for 65 cm cylindrical cushion and provided for the modules with backrest)

---

**Cylindrical cushion support upholstery.** In saddle-leather:

- Saddle
- Saddle Extra

With contrast stitching.

---

**SHELVES**

---

**Structure.** Made of a moulded aluminium top with vertical support in steel with ruthenium finish.

---

**Dimensions.** Available in two dimensions:

- 150 cm (provided for 2 and 3 seater module)
- 190 cm (provided for 2 and 3 large seater module)

---

**Upholstery.** In saddle leather:

- Saddle
- Saddle Extra

With contrast stitching.

BRACCIOLI, MOBILE TERMINALE E MOBILE SCHIENALE / *ARMRESTS, END UNIT AND BACK UNIT*

È POSSIBILE REALIZZARE CONFIGURAZIONI SIMMETRICHE E ASIMMETRICHE UTILIZZANDO 3 BRACCIOLI DI DIVERSE ALTEZZE, UN MOBILE TERMINALE E UN MOBILE SCHIENALE.

*IT'S POSSIBLE TO CREATE SYMMETRICAL OR ASYMMETRICAL COMPOSITIONS USING 3 DIFFERENT HEIGHTS FOR ARMRESTS, AN END TOP AND A BACK UNIT.*

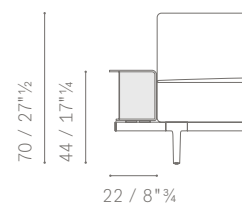
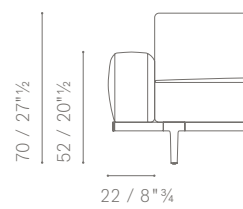
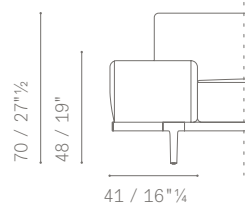
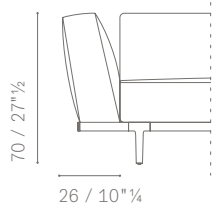
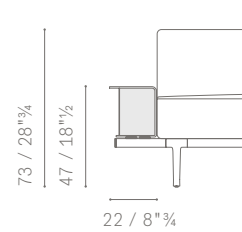
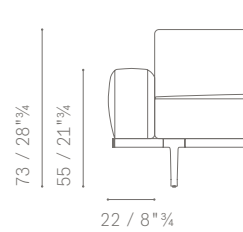
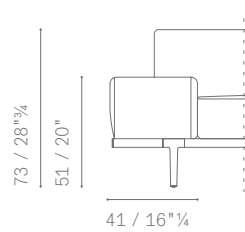
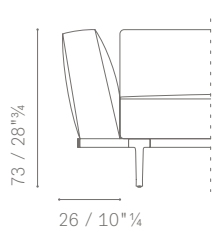
BRACCIOLI E TERMINALI DISPONIBILI / *AVAILABLE ARMRESTS OR END UNIT*

## HIGH ARM

## LARGE ARM

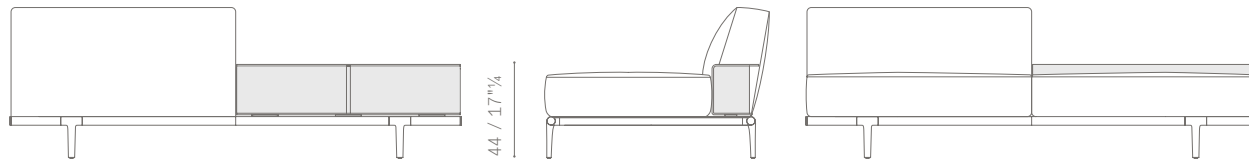
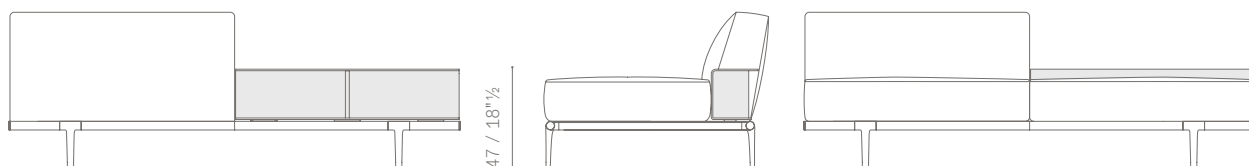
## LOW ARM

## END UNIT

PIEDI / *FEET H. 19 cm*PIEDI / *FEET H. 22 cm*MOBILE SCHIENALE / *BACK UNIT*

DISPONIBILE IN SOSTITUZIONE AD UN CUSCINO SCHIENALE NELLE VERSIONI ASIMMETRICHE, COMPONIBILI O ANGOLARI.

*IT CAN BE USED TO REPLACE THE BACKSEAT CUSHION IN CASE OF ASYMMETRICAL, MODULAR OR CORNER VERSIONS.*

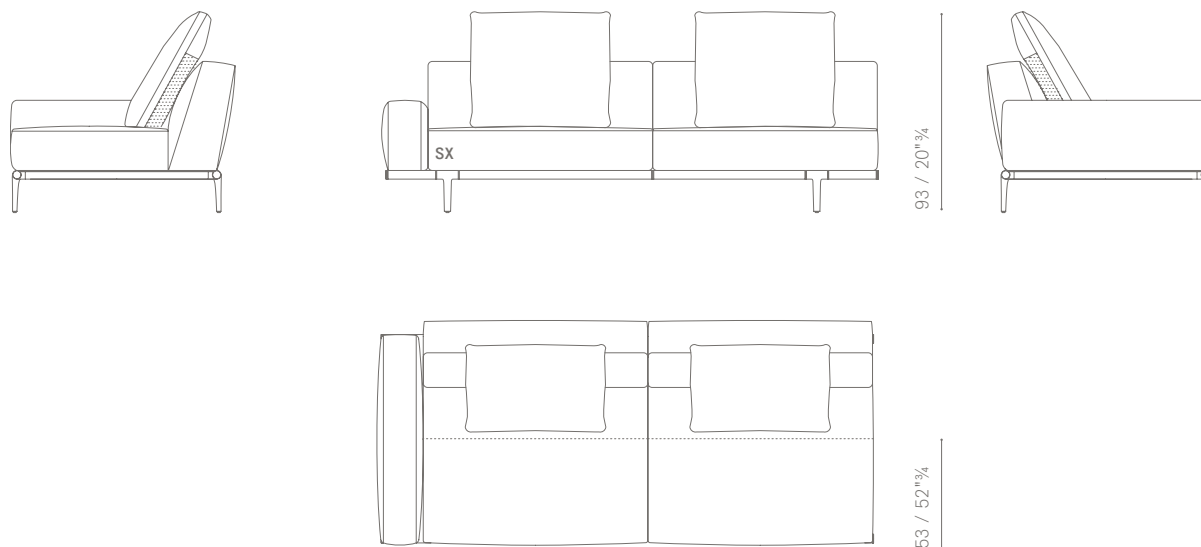
PIEDI / *FEET H. 19 cm*PIEDI / *FEET H. 22 cm*

SI CONSIGLIA DI PREVEDERE UN CUSCINO PER OGNI SCHIENALE.

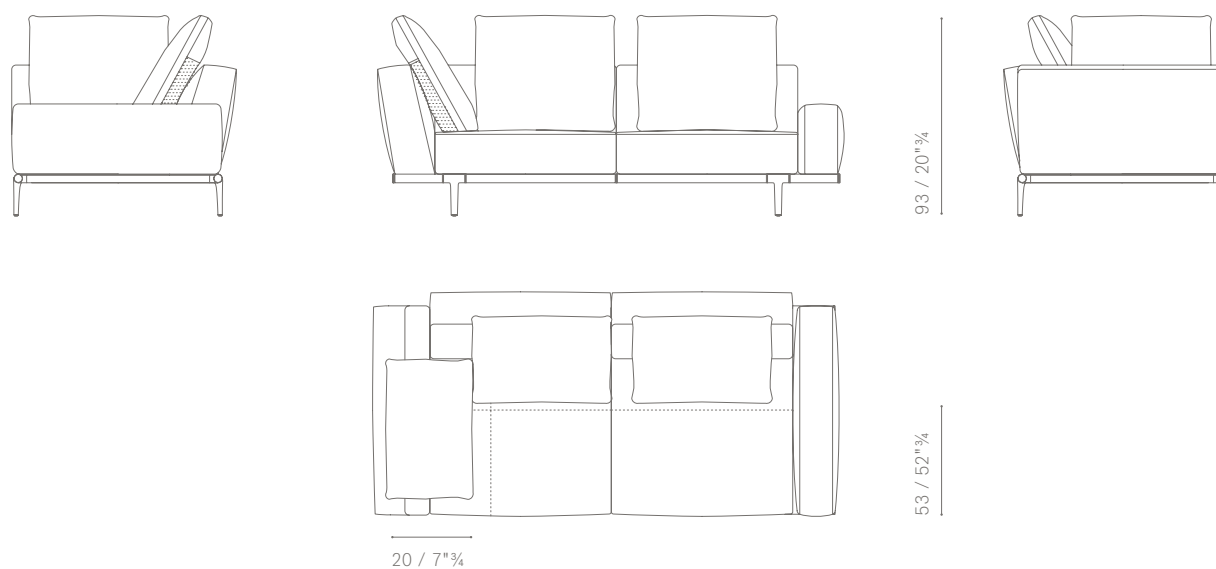
ONE BACK CUSHION PER EACH BACKSEAT IS RECOMMENDED.

CONFIGURAZIONE CONSIGLIATA / SUGGESTED CONFIGURATION

ESEMPIO: CONFIGURAZIONE DIVANO 2 POSTI / EXAMPLE: 2-SEATER SOFA CONFIGURATION



ESEMPIO: CONFIGURAZIONE DIVANO 2 POSTI ANGOLARE / EXAMPLE: CORNER 2-SEATER SOFA CONFIGURATION



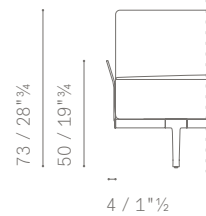
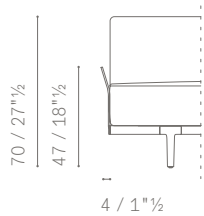
**OPTIONAL: SUPPORTO CUSCINI CILINDRICI / OPTIONAL CYLINDRICAL CUSHIONS SUPPORT**

NEL CASO DI MODULI SENZA BRACCIOLI È POSSIBILE AGGIUNGERE UN SUPPORTO PER L'APPOGGIO DEL CUSCINO CILINDRICO CHE PERMETTE DI CREARE ULTERIORI COMPOSIZIONI.

IN CASE OF MODULES WITHOUT ARMRESTS IT'S ALSO POSSIBLE TO PLACE AN OPTIONAL CYLINDRICAL CUSHION SUPPORT THAT ALLOW CREATING FURTHER COMPOSITIONS.

PIEDI / FEET H. 19 cm

PIEDI / FEET H. 22 cm


**POSIZIONAMENTO DEL SUPPORTO DEL CUSCINO CILINDRICO / CYLINDRICAL CUSHIONS SUPPORT POSITIONING**  
**DISPONIBILE IN DUE DIMENSIONI:**

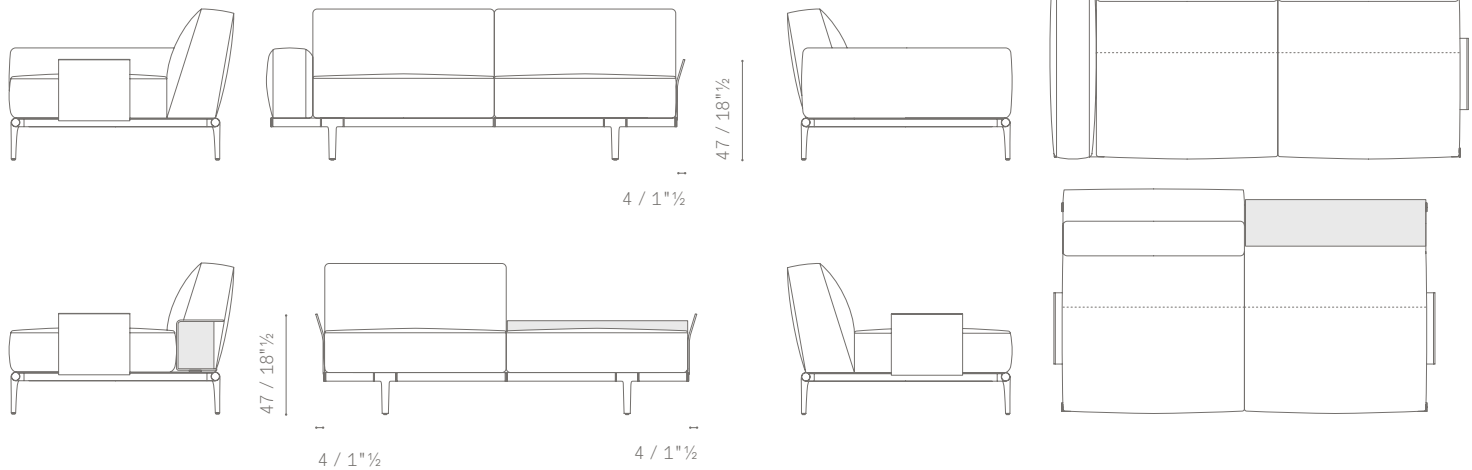
- 33 cm (consigliato per cuscino da 65 cm)
- 66 cm (consigliato per cuscino da 75 cm)

IT'S AVAILABLE IN TWO DIMENSIONS:

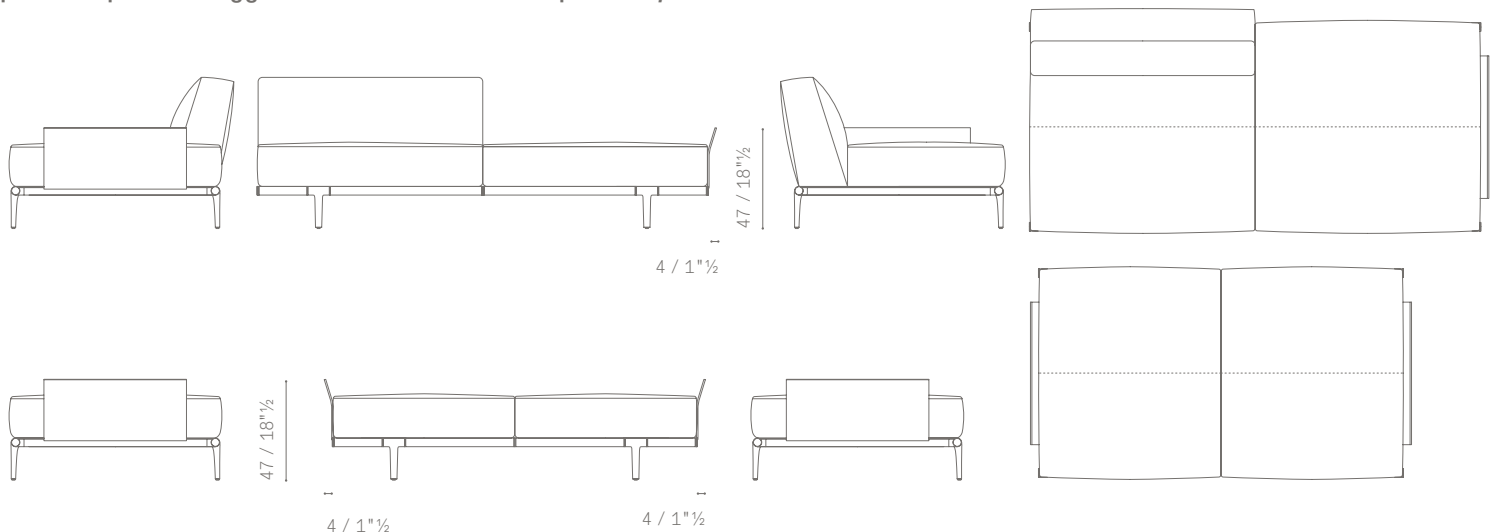
- 33 cm (suggested for 65 cm cushions)
- 66 cm (suggested for 75 cm cushions)

**SUPPORTO DA 33 cm / 33 cm SUPPORT**

previsto per montaggio in caso di modulo con schienale / *provided for the modules with backrest*


**SUPPORTO DA 66 cm / 66 cm SUPPORT**

previsto per montaggio in caso di modulo con panca / *provided for the modules with bench*



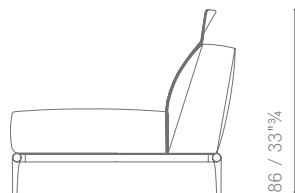
---

**OPTIONAL: SUPPORTO POGGIATESTA PER CUSCINO SCHIENALE/ *OPTIONAL: BACK CUSHION HEADREST SUPPORT***

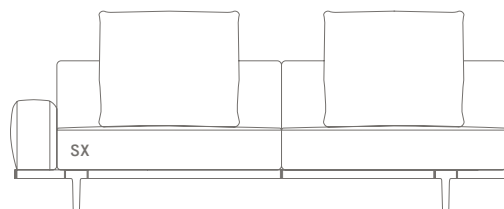
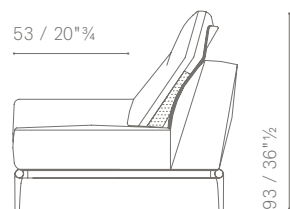
---

Da posizionare tra il cuscino 65×65 e lo schienale, garantisce il giusto supporto alla testa.  
*To place between the 65×65 cushion and the backseat. It guarantees the right head support.*

**POSIZIONAMENTO SUPPORTO POGGIATESTA /  
*HEADREST SUPPORT POSITIONING***



**POSIZIONE CUSCINO SCHIENALE 65X65 cm CON SUPPORTO POGGIATESTA /  
*65×65 cm BACK CUSHION POSITION WITH HEADREST SUPPORT***



---

**OPTIONAL: MENSOLE / OPTIONAL SHELVES**


---

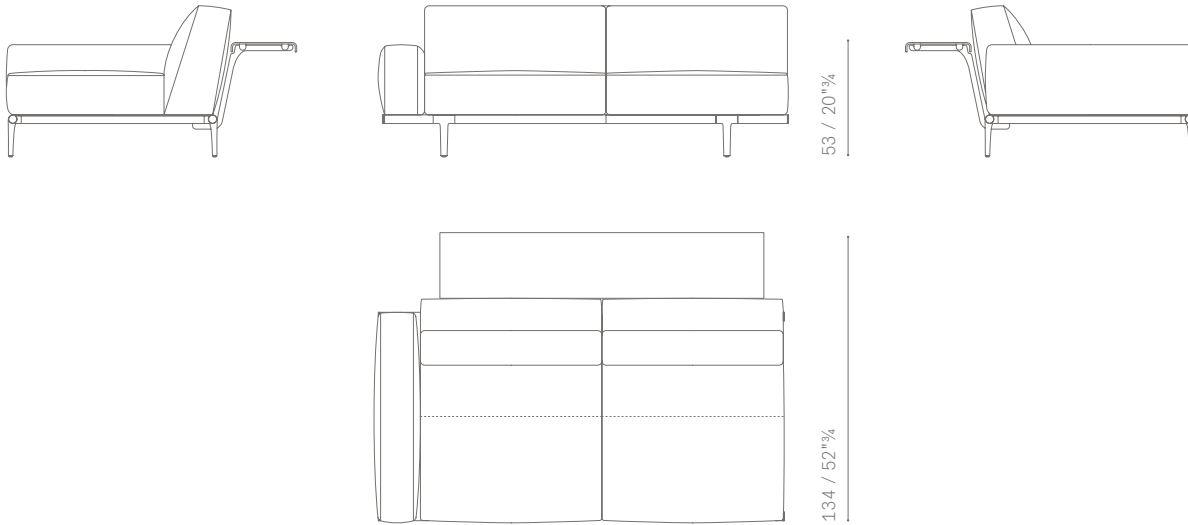
DISPONIBILI IN DUE DIMENSIONI / AVAILABLE IN TWO DIMENSIONS:

- 150 cm
- 190 cm

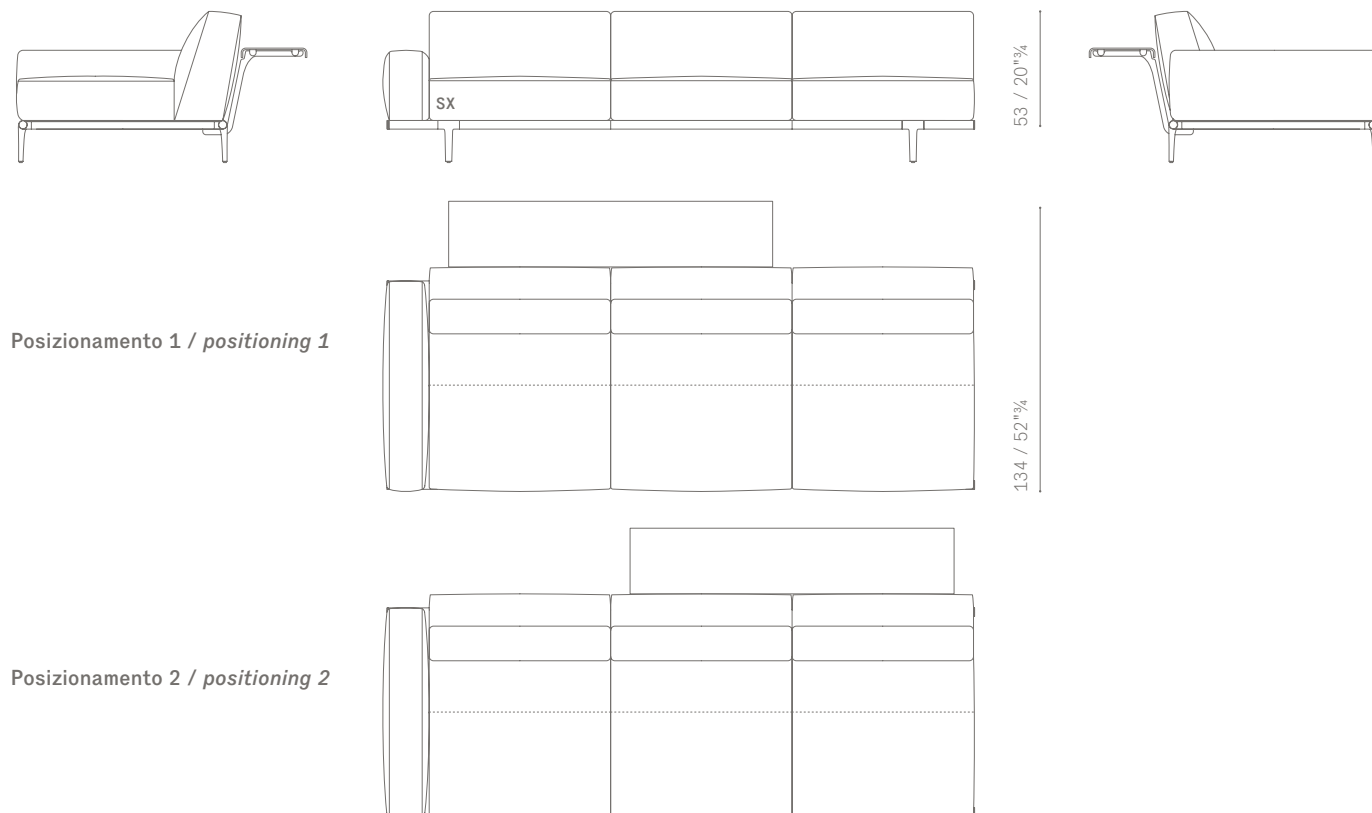
MENSOLA DA 150 cm / 150 cm SHELF

prevista per moduli 2 posti e 3 posti/ provided for 2 and 3 seater module

ESEMPIO: POSIZIONAMENTO MENSOLE SU DIVANO 2 POSTI / EXAMPLE: SHELF POSITIONING ON 2-SEATER SOFA



ESEMPIO: POSIZIONAMENTO MENSOLE SU DIVANO 3 POSTI / EXAMPLE: SHELF POSITIONING ON 3-SEATER SOFA



L'altezza è stata rilevata con piedi di 19 cm / The height was measured with a 19 cm feet

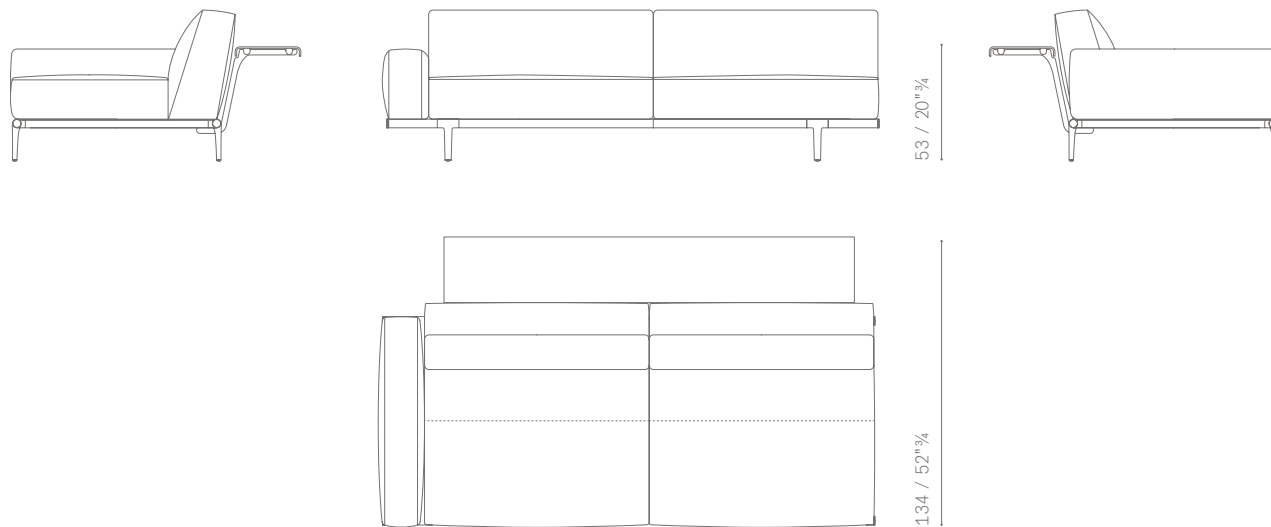
---



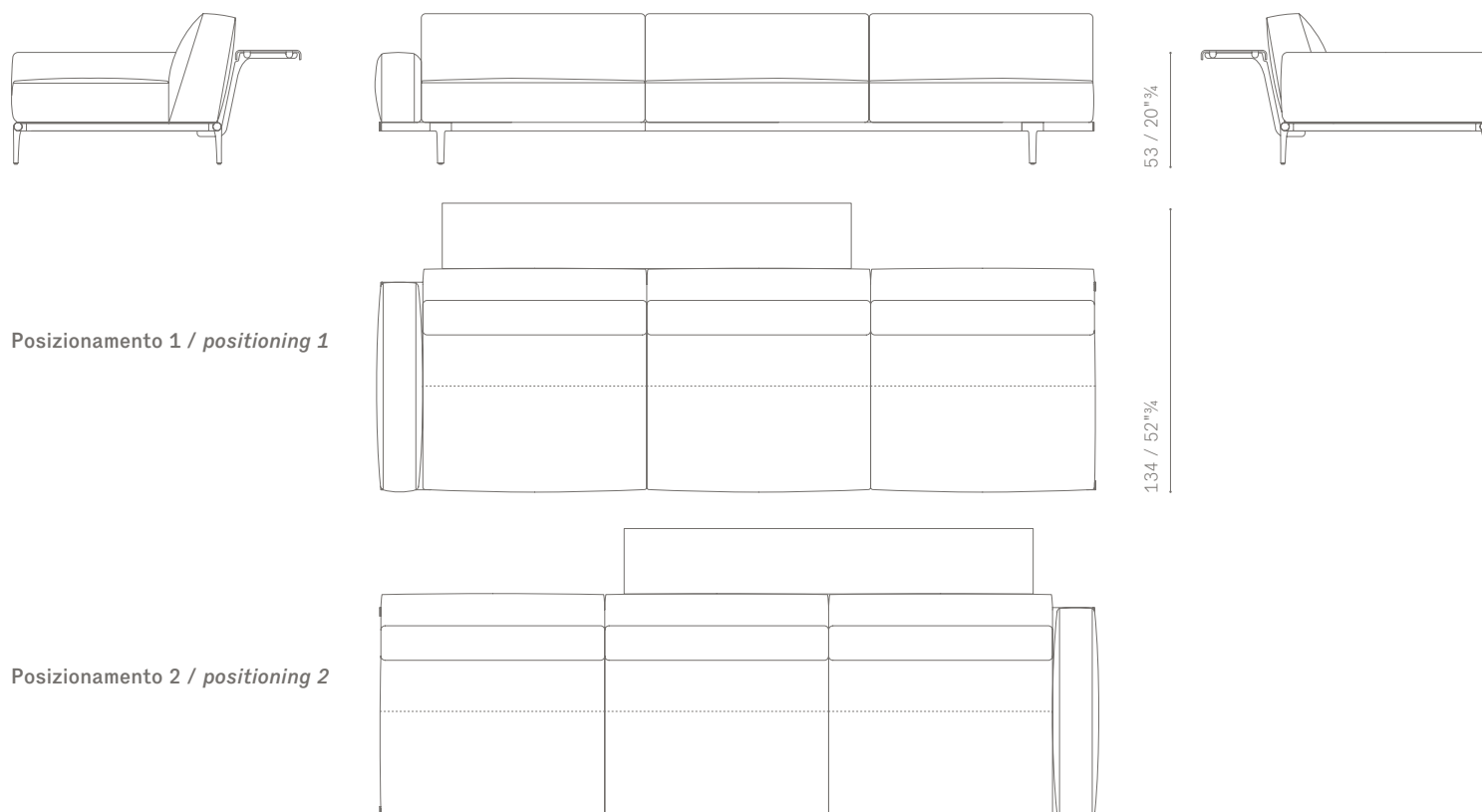
MENSOLA DA 190 cm / 190 cm SHELF

prevista per moduli large 2 posti e 3 posti / *provided for 2 and 3 large seater module*

ESEMPIO: POSIZIONAMENTO MENSOLA SU DIVANO 2 POSTI LARGE / *EXAMPLE: SHELF POSITIONING ON LARGE 2-SEATER SOFA*



ESEMPIO: POSIZIONAMENTO MENSOLA SU DIVANO 3 POSTI LARGE / *EXAMPLE: SHELF POSITIONING ON LARGE 3-SEATER SOFA*

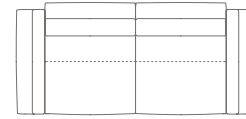


L'altezza è stata rilevata con piedi di 19 cm / *The height was measured with a 19 cm feet*

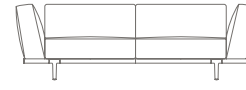
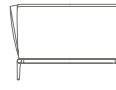
**DIVANI SIMMETRICI E ASIMMETRICI / SYMMETRICAL AND ASYMMETRICAL SOFAS**

DIVANI 2 POSTI  
 2-SEATER SOFAS  
 DIVANI 2 POSTI LARGE  
 LARGE 2-SEATER SOFAS  
 DIVANI 3 POSTI  
 3 SEATER SOFAS  
 DIVANI 3 POSTI LARGE  
 LARGE 3-SEATER SOFAS  
 POUF  
 OTTOMANS

**5614211**



70 / 27"<sup>1/2</sup>  
 40 / 15"<sup>3/4</sup>



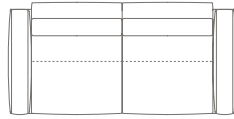
73 / 28"<sup>3/4</sup>

168 / 66"<sup>1/4</sup>

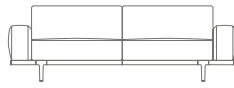
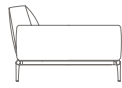
104 / 41"

221 / 87"

**5614211**



70 / 27"<sup>1/2</sup>  
 52 / 20"<sup>1/2</sup>  
 40 / 15"<sup>3/4</sup>



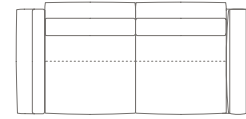
73 / 28"<sup>3/4</sup>

168 / 66"<sup>1/4</sup>

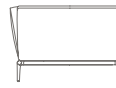
104 / 41"

211 / 83"

**5614218**



70 / 27"<sup>1/2</sup>  
 52 / 20"<sup>1/2</sup>  
 40 / 15"<sup>3/4</sup>



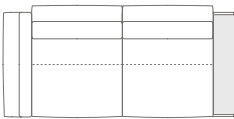
73 / 28"<sup>3/4</sup>

168 / 66"<sup>1/4</sup>

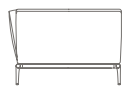
104 / 41"

216 / 85"

**5614216**



70 / 27"<sup>1/2</sup>  
 44 / 17"<sup>1/4</sup>  
 40 / 15"<sup>3/4</sup>



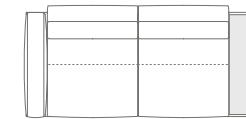
73 / 28"<sup>3/4</sup>

168 / 66"<sup>1/4</sup>

104 / 41"

217 / 85"<sup>1/2</sup>

**5614216**



70 / 27"<sup>1/2</sup>  
 52 / 20"<sup>1/2</sup>  
 44 / 17"<sup>1/4</sup>



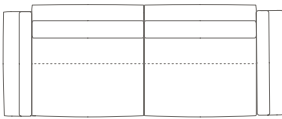
73 / 28"<sup>3/4</sup>

168 / 66"<sup>1/4</sup>

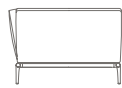
104 / 41"

212 / 83"<sup>1/2</sup>

**5614281**



70 / 27"<sup>1/2</sup>  
 40 / 15"<sup>3/4</sup>



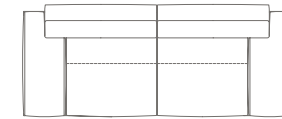
73 / 28"<sup>3/4</sup>

208 / 82"

104 / 41"

261 / 102"<sup>3/4</sup>

**5614281**



70 / 27"<sup>1/2</sup>  
 48 / 19"



73 / 28"<sup>3/4</sup>

168 / 66"<sup>1/4</sup>

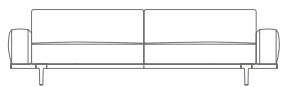
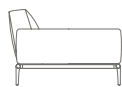
104 / 41"

249 / 98"

**5614281**



70 / 27"<sup>1/2</sup>  
 52 / 20"<sup>1/2</sup>  
 40 / 15"<sup>3/4</sup>



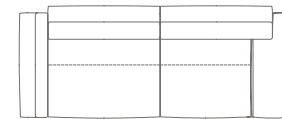
73 / 28"<sup>3/4</sup>

208 / 82"

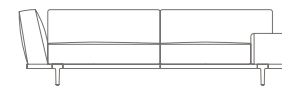
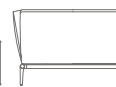
104 / 41"

251 / 98"<sup>3/4</sup>

**5614288**



70 / 27"<sup>1/2</sup>  
 48 / 19"  
 40 / 15"<sup>3/4</sup>



73 / 28"<sup>3/4</sup>

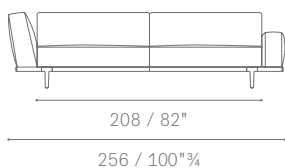
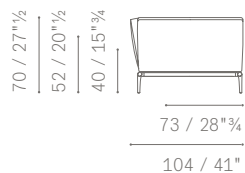
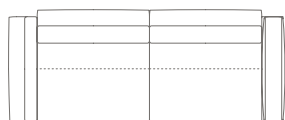
188 / 74"

104 / 41"

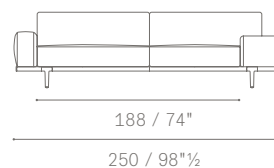
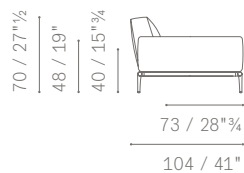
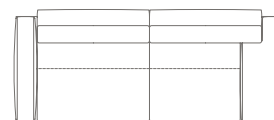
255 / 100"<sup>1/2</sup>

**DIVANI SIMMETRICI E ASIMMETRICI / SYMMETRICAL AND ASYMMETRICAL SOFAS**

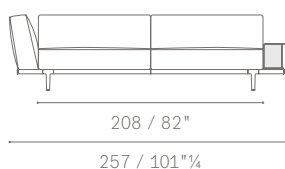
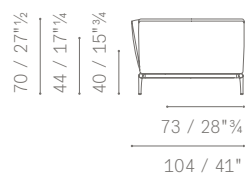
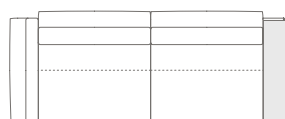
**5614288**



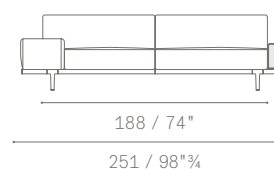
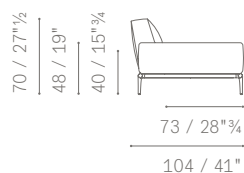
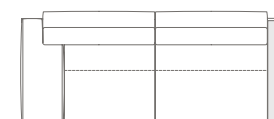
**5614288**



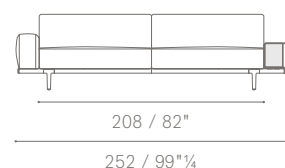
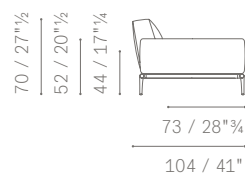
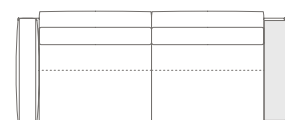
**5614286**



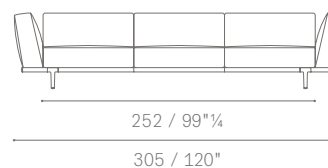
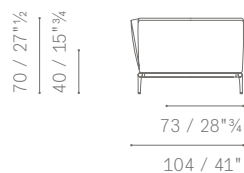
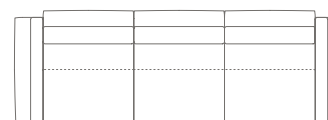
**5614286**



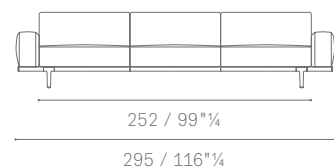
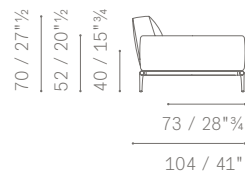
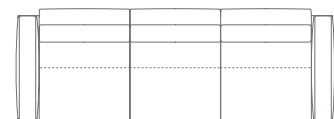
**5614286**



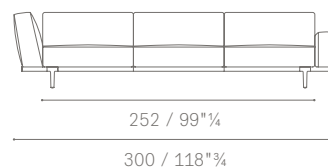
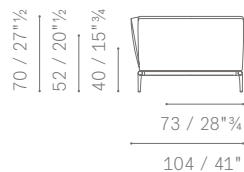
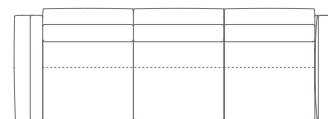
**5614311**



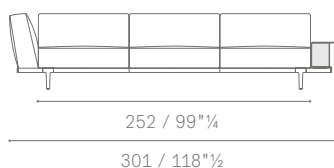
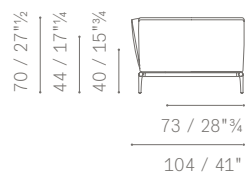
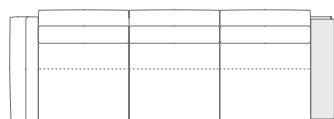
**5614311**



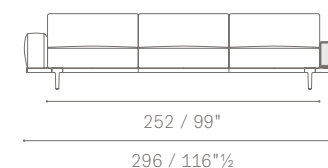
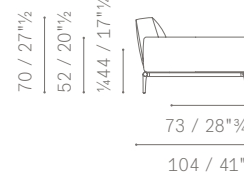
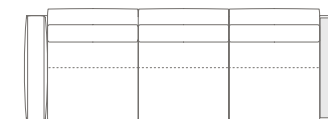
**5614318**



**5614316**

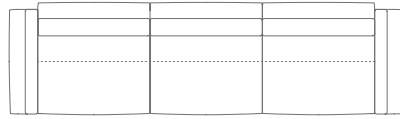


**5614316**

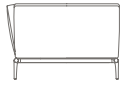


**DIVANI SIMMETRICI E ASIMMETRICI / SYMMETRICAL AND ASYMMETRICAL SOFAS**

**5614381**



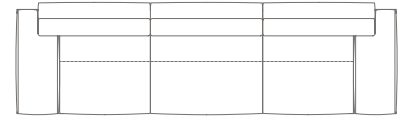
70 / 27"<sup>1</sup>/<sub>2</sub>  
40 / 15"<sup>3</sup>/<sub>4</sub>



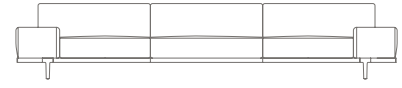
73 / 28"<sup>3</sup>/<sub>4</sub>  
104 / 41"

312 / 122"<sup>3</sup>/<sub>4</sub>  
365 / 143"<sup>1</sup>/<sub>2</sub>

**5614381**



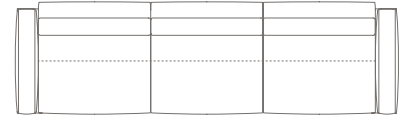
70 / 27"<sup>1</sup>/<sub>2</sub>  
48 / 19"  
40 / 15"<sup>3</sup>/<sub>4</sub>



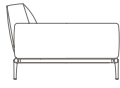
73 / 28"<sup>3</sup>/<sub>4</sub>  
104 / 41"

272 / 107"  
353 / 139"

**5614381**



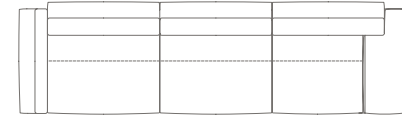
70 / 27"<sup>1</sup>/<sub>2</sub>  
52 / 20"<sup>1</sup>/<sub>2</sub>  
40 / 15"<sup>3</sup>/<sub>4</sub>



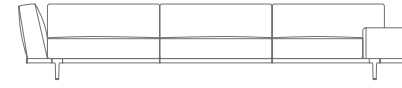
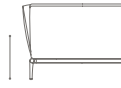
73 / 28"<sup>3</sup>/<sub>4</sub>  
104 / 41"

312 / 122"<sup>3</sup>/<sub>4</sub>  
355 / 139"<sup>3</sup>/<sub>4</sub>

**5614388**



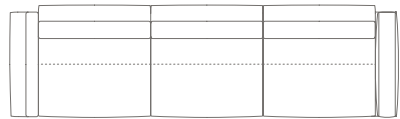
70 / 27"<sup>1</sup>/<sub>2</sub>  
48 / 19"  
40 / 15"<sup>3</sup>/<sub>4</sub>



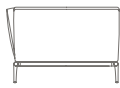
73 / 28"<sup>3</sup>/<sub>4</sub>  
104 / 41"

292 / 115"  
359 / 141"<sup>1</sup>/<sub>4</sub>

**5614388**



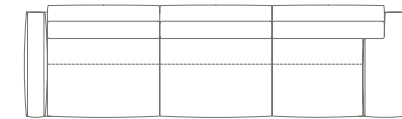
70 / 27"<sup>1</sup>/<sub>2</sub>  
52 / 20"<sup>1</sup>/<sub>2</sub>  
40 / 15"<sup>3</sup>/<sub>4</sub>



73 / 28"<sup>3</sup>/<sub>4</sub>  
104 / 41"

312 / 122"<sup>3</sup>/<sub>4</sub>  
360 / 141"<sup>3</sup>/<sub>4</sub>

**5614388**



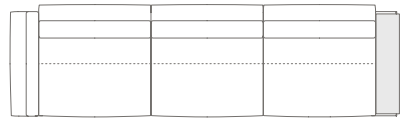
70 / 27"<sup>1</sup>/<sub>2</sub>  
48 / 19"  
40 / 15"<sup>3</sup>/<sub>4</sub>



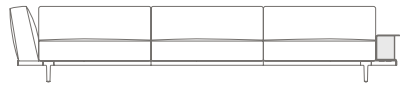
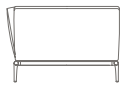
73 / 28"<sup>3</sup>/<sub>4</sub>  
104 / 41"

292 / 115"  
354 / 139"<sup>3</sup>/<sub>4</sub>

**5614386**



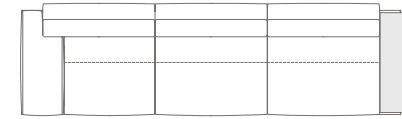
70 / 27"<sup>1</sup>/<sub>2</sub>  
44 / 17"<sup>3</sup>/<sub>4</sub>  
40 / 15"<sup>3</sup>/<sub>4</sub>



73 / 28"<sup>3</sup>/<sub>4</sub>  
104 / 41"

312 / 122"<sup>3</sup>/<sub>4</sub>  
361 / 142"

**5614386**



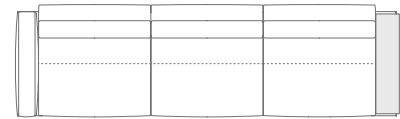
70 / 27"<sup>1</sup>/<sub>2</sub>  
48 / 19"  
44 / 17"<sup>3</sup>/<sub>4</sub>



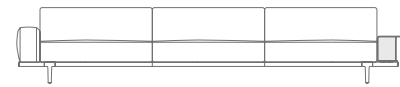
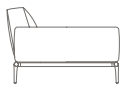
73 / 28"<sup>3</sup>/<sub>4</sub>  
104 / 41"

292 / 115"  
355 / 139"<sup>3</sup>/<sub>4</sub>

**5614386**



70 / 27"<sup>1</sup>/<sub>2</sub>  
52 / 20"<sup>1</sup>/<sub>2</sub>  
44 / 17"<sup>3</sup>/<sub>4</sub>



73 / 28"<sup>3</sup>/<sub>4</sub>  
104 / 41"

312 / 122"<sup>3</sup>/<sub>4</sub>  
356 / 140"

**5614511**



40 / 15"<sup>3</sup>/<sub>4</sub>



77 / 30"<sup>3</sup>/<sub>4</sub>

84 / 33"

**DIVANI SIMMETRICI E ASIMMETRICI / SYMMETRICAL AND ASYMMETRICAL SOFAS**

5614512



40 / 15<sup>3</sup>/<sub>4</sub>"



77 / 30<sup>1</sup>/<sub>4</sub>"



104 / 41"

**PANCHE E MODULI CON PANCA / BENCHES AND MODULES WITH BENCH**

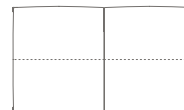
PANCHE  
BENCHES

POLTRONA LARGE CON PANCA  
LARGE ARMCHAIR WITH BENCH

DIVANI 2 POSTI CON PANCA  
2-SEATER SOFA WITH BENCH

DIVANI 2 POSTI LARGE CON PANCA  
LARGE 2-SEATER SOFA WITH BENCH

5614241



40 / 15<sup>3</sup>/<sub>4</sub>"

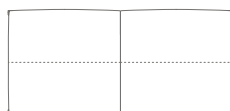


99 / 39"



169 / 66<sup>1</sup>/<sub>2</sub>"

5614251



40 / 15<sup>3</sup>/<sub>4</sub>"

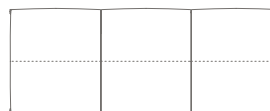


99 / 39"



209 / 82<sup>1</sup>/<sub>4</sub>"

5614341



40 / 15<sup>3</sup>/<sub>4</sub>"



99 / 39"

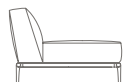


253 / 99<sup>1</sup>/<sub>2</sub>"

5614121



70 / 15<sup>3</sup>/<sub>4</sub>"  
40 / 15<sup>3</sup>/<sub>4</sub>"



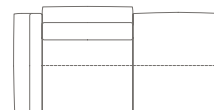
73-99 / 28<sup>3</sup>/<sub>4</sub>-39"

104 / 41"

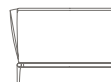


169 / 66<sup>1</sup>/<sub>2</sub>"

5614114

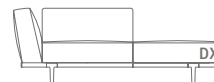


70 / 15<sup>3</sup>/<sub>4</sub>"  
40 / 15<sup>3</sup>/<sub>4</sub>"



73-99 / 28<sup>3</sup>/<sub>4</sub>-39"

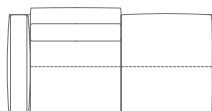
104 / 41"



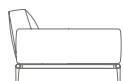
169 / 66<sup>1</sup>/<sub>2</sub>"

195 / 76<sup>3</sup>/<sub>4</sub>"

5614114

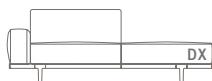


70 / 15<sup>3</sup>/<sub>4</sub>"  
52 / 20<sup>1</sup>/<sub>2</sub>"  
40 / 15<sup>3</sup>/<sub>4</sub>"



73-99 / 28<sup>3</sup>/<sub>4</sub>-39"

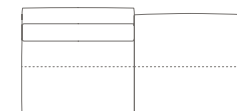
104 / 41"



169 / 66<sup>1</sup>/<sub>2</sub>"

190 / 74<sup>1</sup>/<sub>4</sub>"

5614122

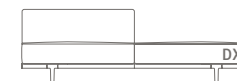


70 / 15<sup>3</sup>/<sub>4</sub>"  
40 / 15<sup>3</sup>/<sub>4</sub>"



73-99 / 28<sup>3</sup>/<sub>4</sub>-39"

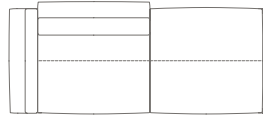
104 / 41"



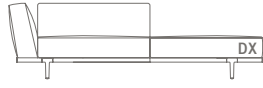
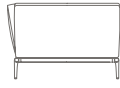
209 / 82<sup>1</sup>/<sub>4</sub>"

PANCHE E MODULI CON PANCA / BENCHES AND MODULES WITH BENCH

5614115



70 / 15"  
40 / 15"



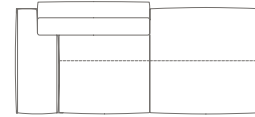
73-99 / 28"¾-39"

104 / 41"

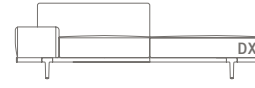
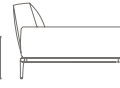
209 / 82"¼

235 / 92"½

5614115



70 / 15"  
48 / 19"  
40 / 15"



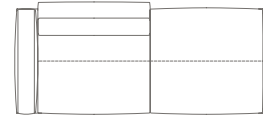
73-99 / 28"¾-39"

104 / 41"

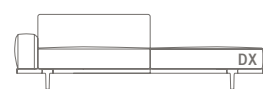
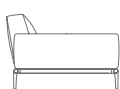
188 / 74"

229 / 90"¼

5614115



70 / 15"  
52 / 120"½  
40 / 15"



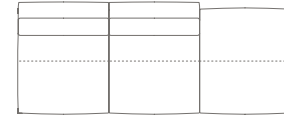
73-99 / 28"¾-39"

104 / 41"

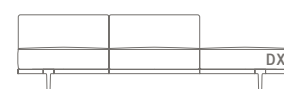
209 / 82"¼

230 / 90"½

5614223



70 / 15"  
40 / 15"

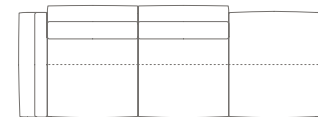


73-99 / 28"¾-39"

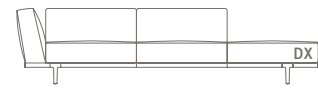
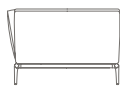
104 / 41"

253 / 99"½

5614213



70 / 27"½  
40 / 15"



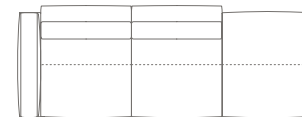
73-99 / 28"¾-39"

104 / 41"

252 / 99"¼

279 / 109"¾

5614213



70 / 27"½  
52 / 20"½  
40 / 15"



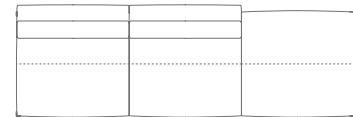
73-99 / 28"¾-39"

104 / 41"

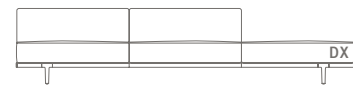
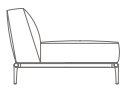
252 / 99"¼

274 / 107"¾

5614293



70 / 27"½  
40 / 15"

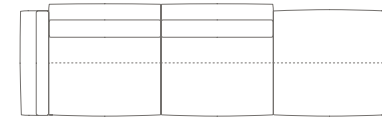


73-99 / 28"¾-39"

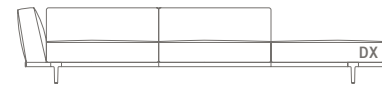
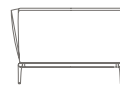
104 / 41"

313 / 123"

5614283



70 / 27"½  
40 / 15"



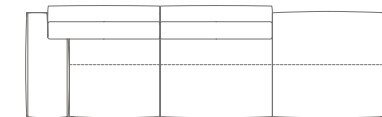
73-99 / 28"¾-39"

104 / 41"

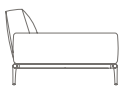
312 / 122"¾

339 / 133"¾

5614283



70 / 27"½  
48 / 19"  
40 / 15"



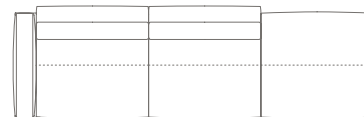
73-99 / 28"¾-39"

104 / 41"

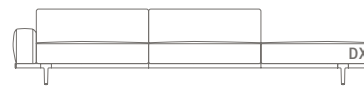
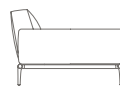
292 / 115"

333 / 131"

5614283



70 / 27"½  
52 / 20"½  
40 / 15"



73-99 / 28"¾-39"

104 / 41"

312 / 122"¾

334 / 131"¾

**MODULI COMPONENTI E TERMINALI / SECTIONAL MODULES AND SOFAS**

DIVANI 2 POSTI COMPONENTI  
*SECTIONAL 2-SEATER SOFAS*  
 DIVANI 2 POSTI LARGE COMPONENTI  
*SECTIONAL LARGE 2-SEATER SOFAS*  
 DIVANI 3 POSTI COMPONENTI  
*SECTIONAL 3 SEATER SOFAS*  
 DIVANI 3 POSTI LARGE COMPONENTI  
*SECTIONAL LARGE 3-SEATER SOFAS*  
 CHAISE LONGUE COMPONENTI  
*SECTIONAL CHAISE LONGUE*

**5614221**

**5614221**

**5614221**

**5614226**

**5614225**

**5614291**

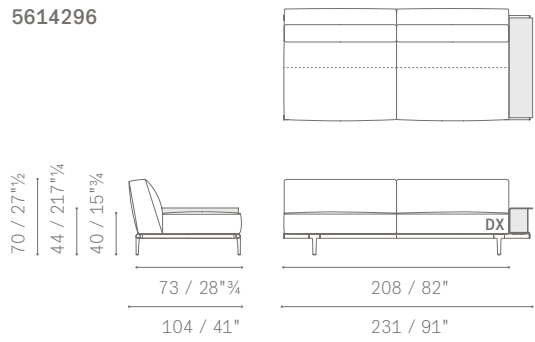
**5614291**

**5614291**

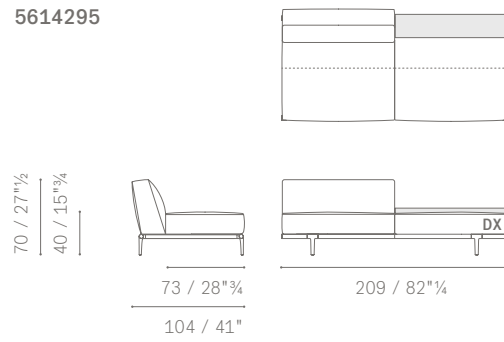
**5614291**

MODULI COMPONENTI E TERMINALI / SECTIONAL MODULES AND SOFAS

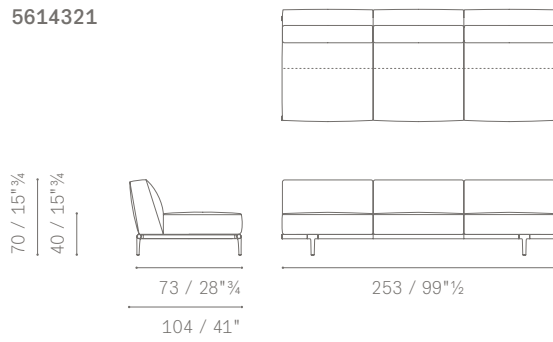
5614296



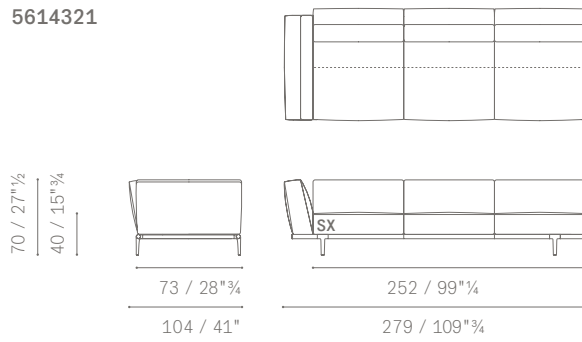
5614295



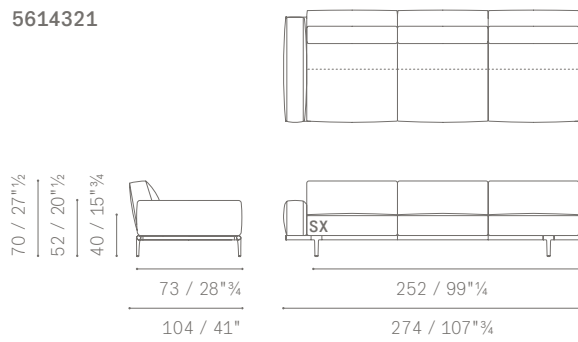
5614321



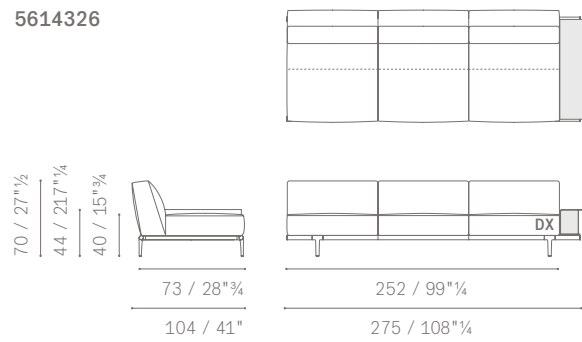
5614321



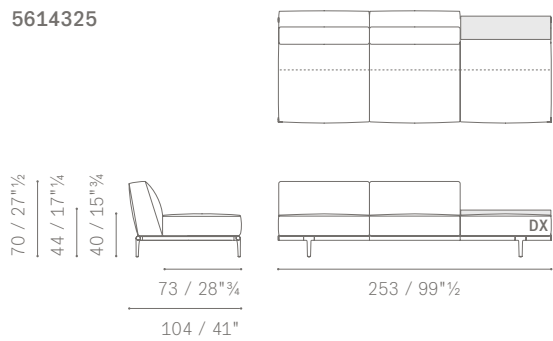
5614321



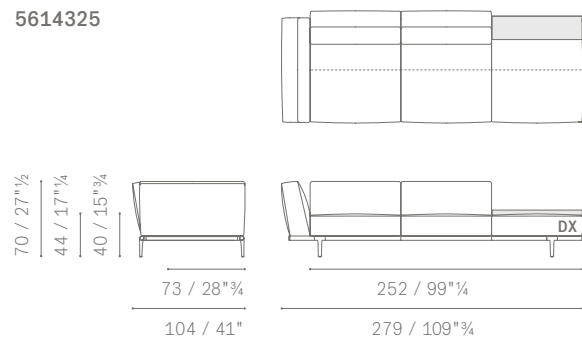
5614326



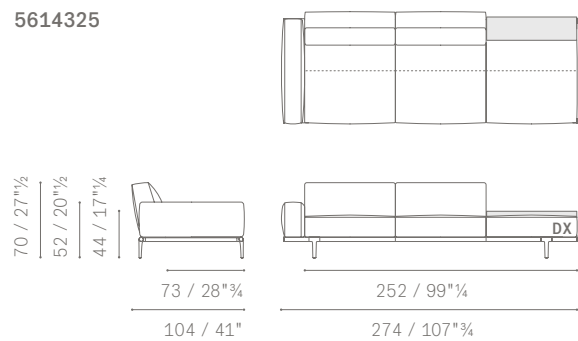
5614325



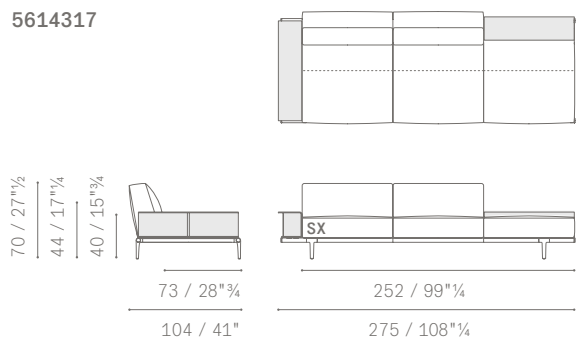
5614325



5614325



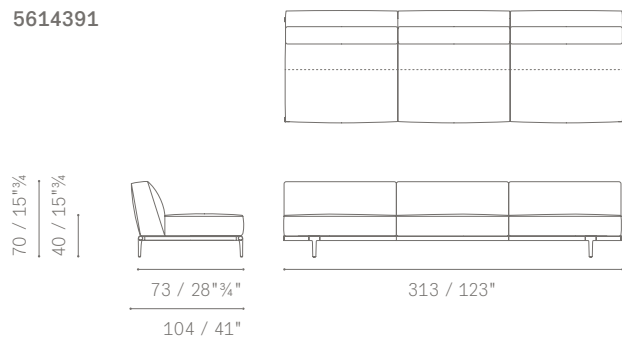
5614317



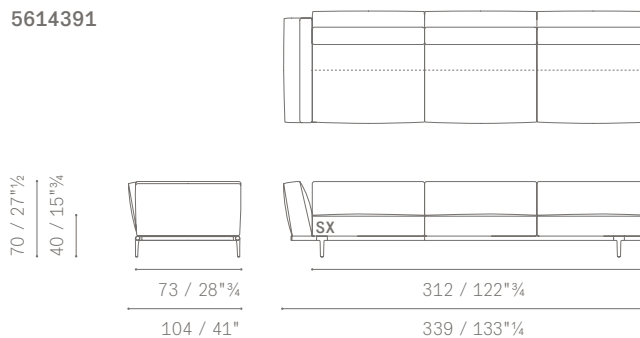


**MODULI COMPONENTI E TERMINALI / SECTIONAL MODULES AND SOFAS**

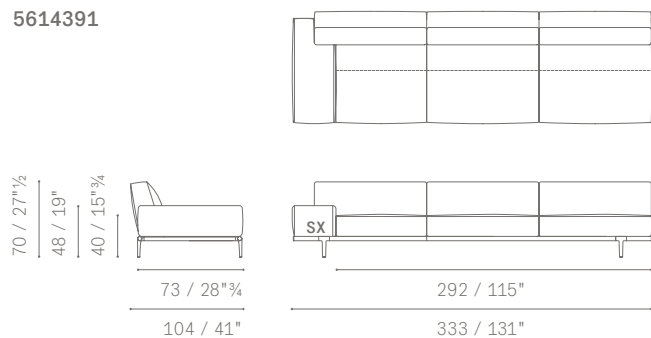
5614391



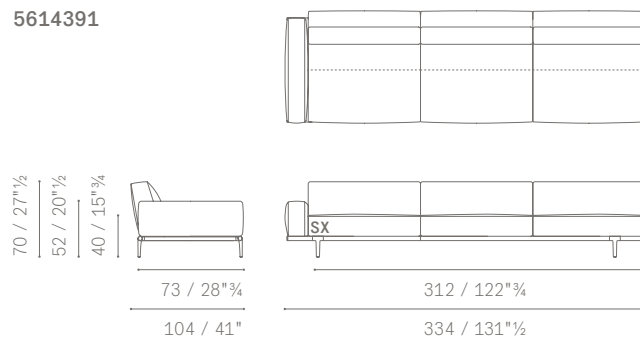
5614391



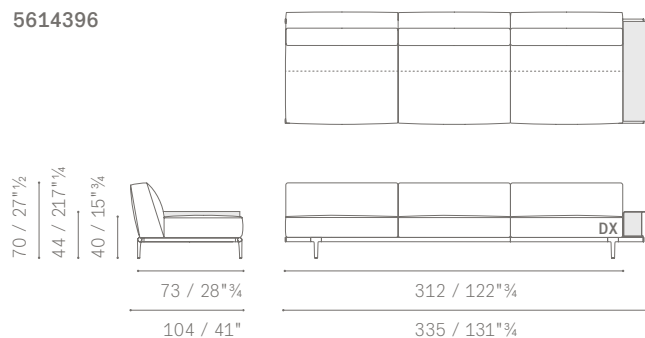
5614391



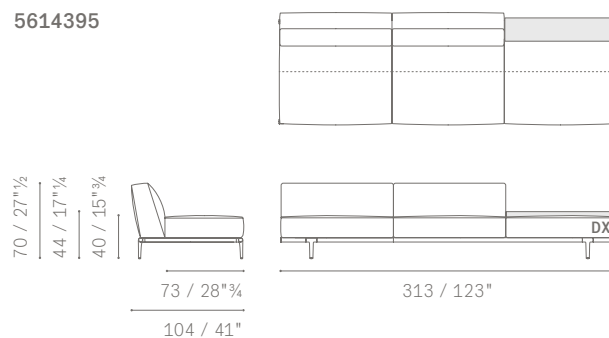
5614391



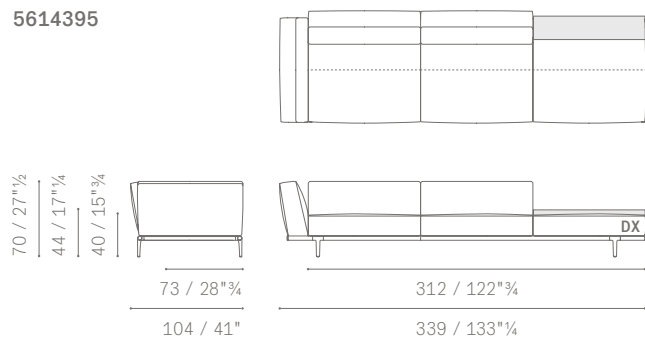
5614396



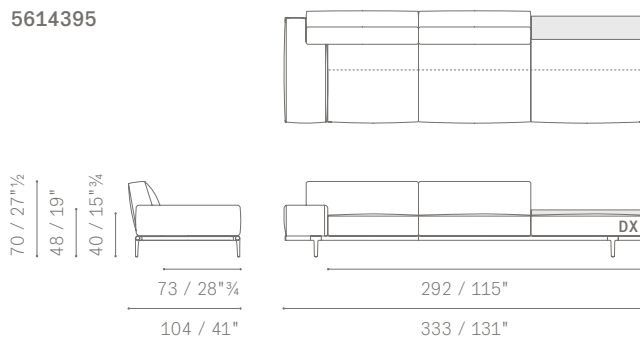
5614395



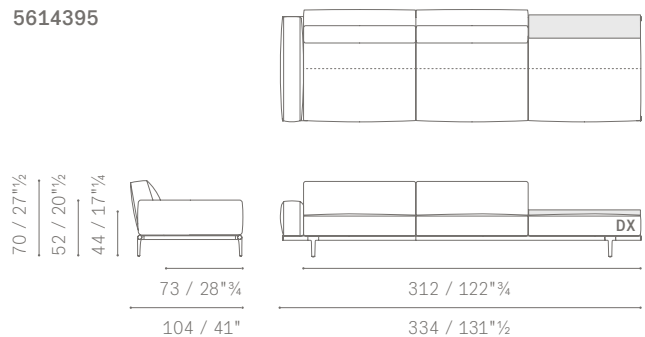
5614395



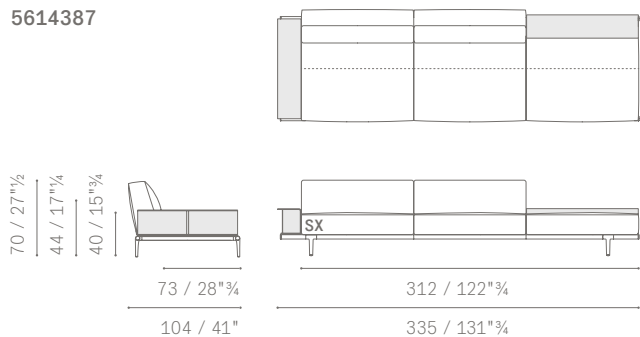
5614395



5614395

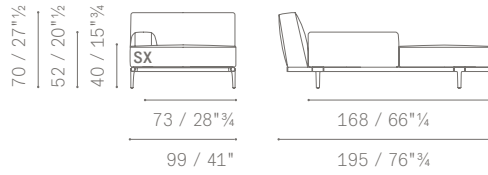
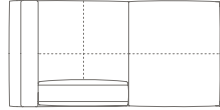


5614387



**MODULI COMPONIBILI E TERMINALI / SECTIONAL MODULES AND SOFAS**

5614146


**MODULI E DIVANI ANGOLARI / CORNER MODULES AND SOFAS**

POLTRONA LARGE ANGOLARE CON PANCA  
 CORNER LARGE ARMCHAIR WITH BENCH

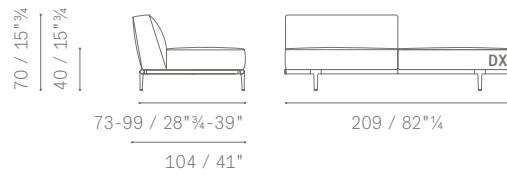
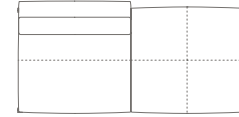
DIVANI 2 POSTI ANGOLARI  
 CORNER 2-SEATER SOFAS

DIVANI 2 POSTI LARGE ANGOLARI  
 CORNER LARGE 2-SEATER SOFAS

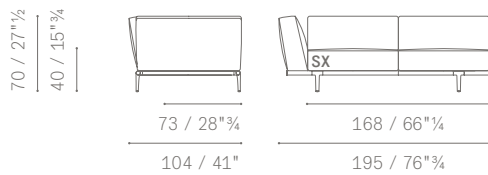
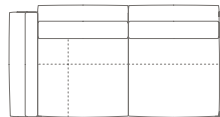
DIVANI 3 POSTI ANGOLARI  
 CORNER 3 SEATER SOFAS

DIVANI 3 POSTI LARGE ANGOLARI  
 CORNER LARGE 3-SEATER SOFAS

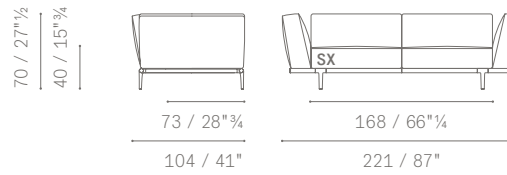
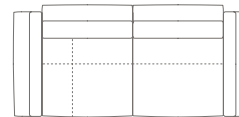
5614124



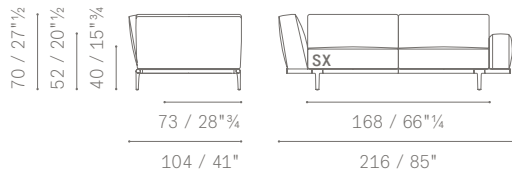
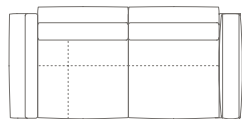
5614201



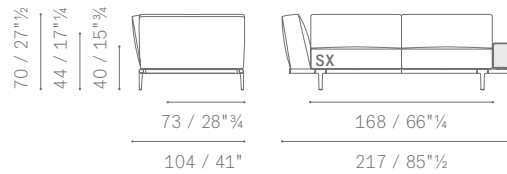
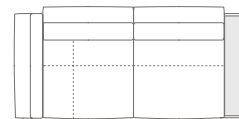
5614201



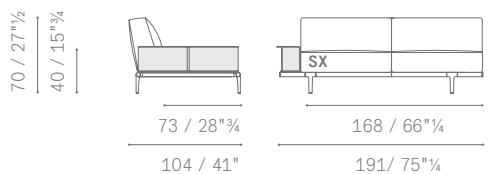
5614201



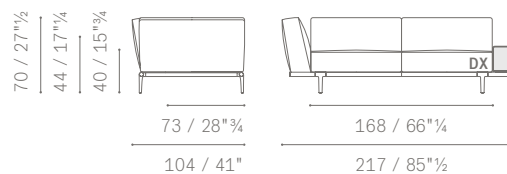
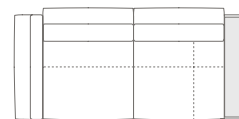
5614206



5614236

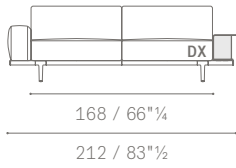
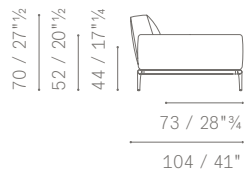


5614236

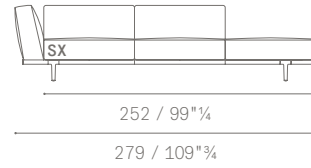
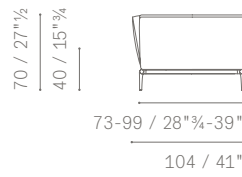
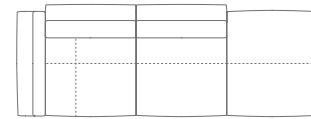


**MODULI E DIVANI ANGOLARI / CORNER MODULES AND SOFAS**

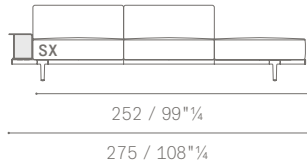
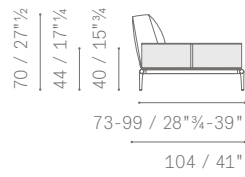
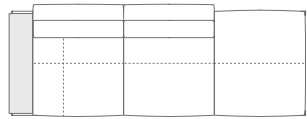
5614236



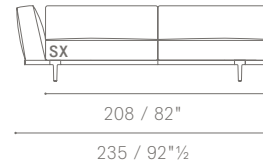
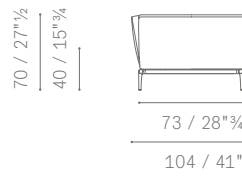
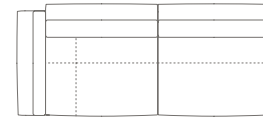
5614203



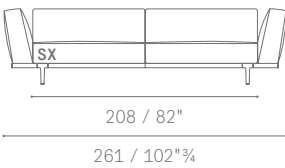
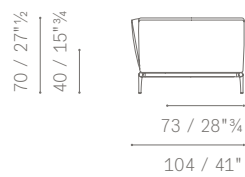
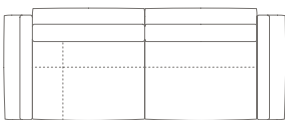
5614246



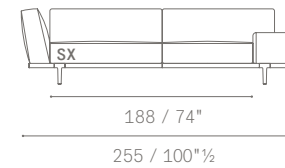
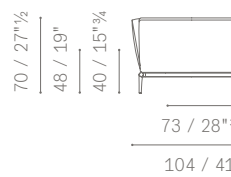
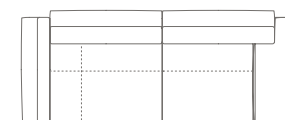
5614271



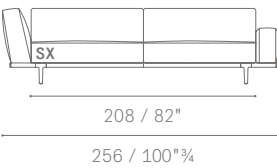
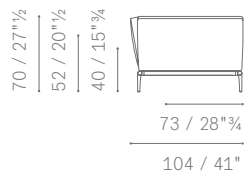
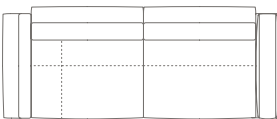
5614271



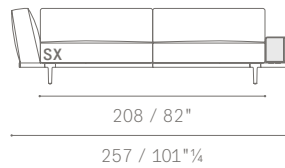
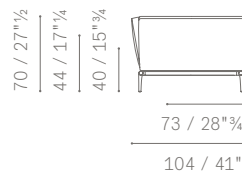
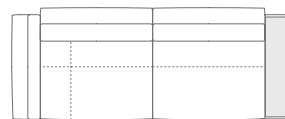
5614271



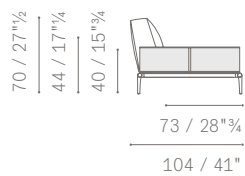
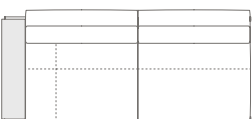
5614271



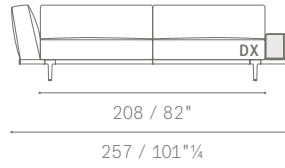
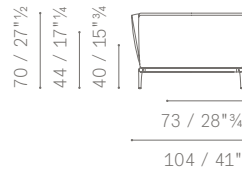
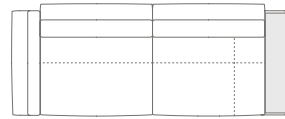
5614276



5614256

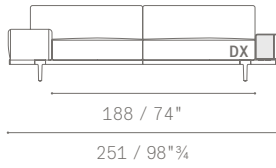
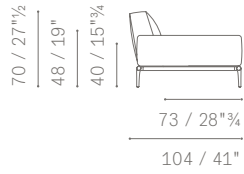
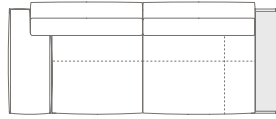


5614256

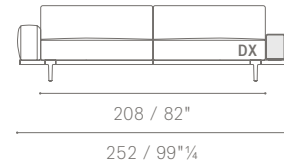
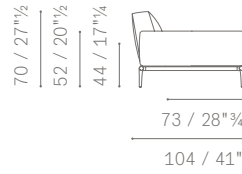
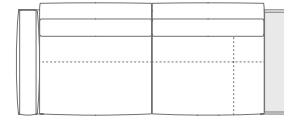


MODULI E DIVANI ANGOLARI / CORNER MODULES AND SOFAS

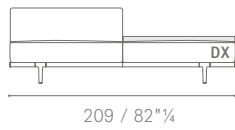
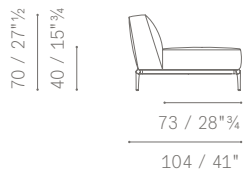
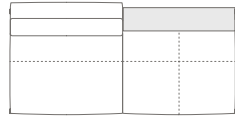
5614256



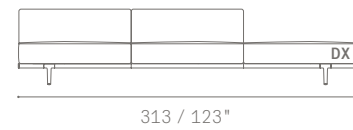
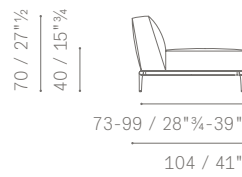
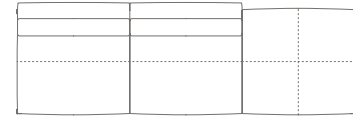
5614256



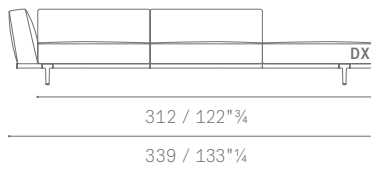
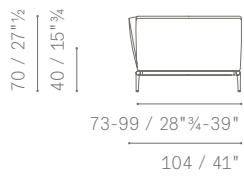
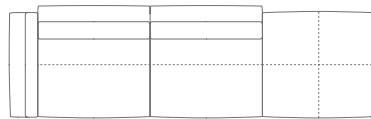
5614275



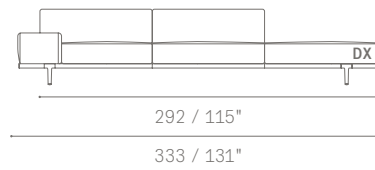
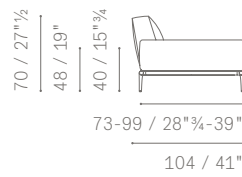
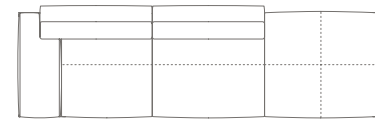
5614294



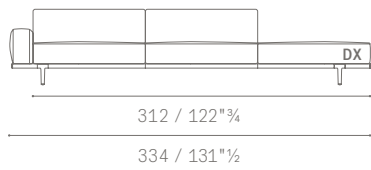
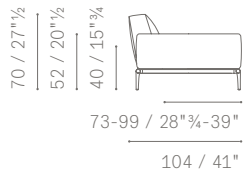
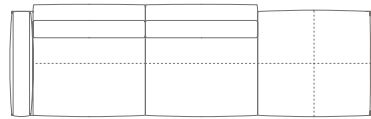
5614294



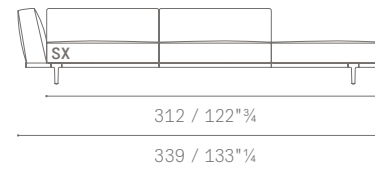
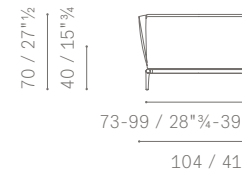
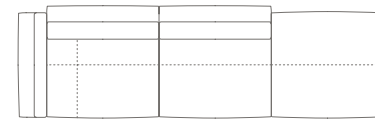
5614294



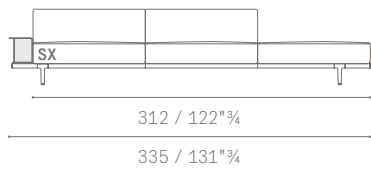
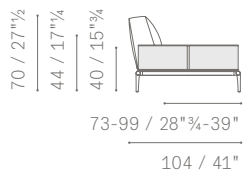
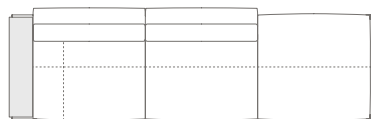
5614294



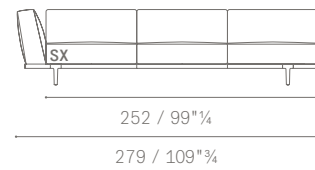
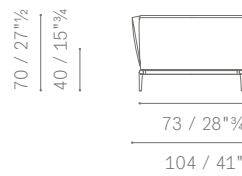
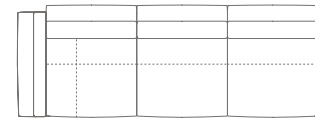
5614273



5614266

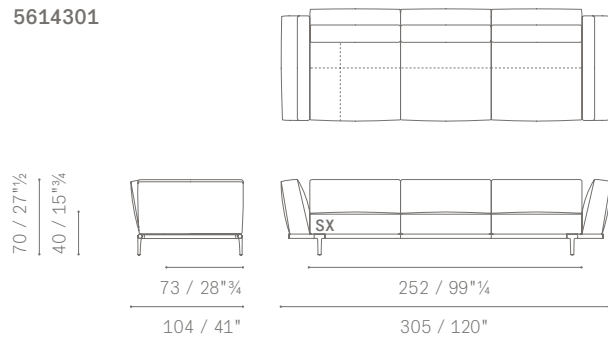


5614301

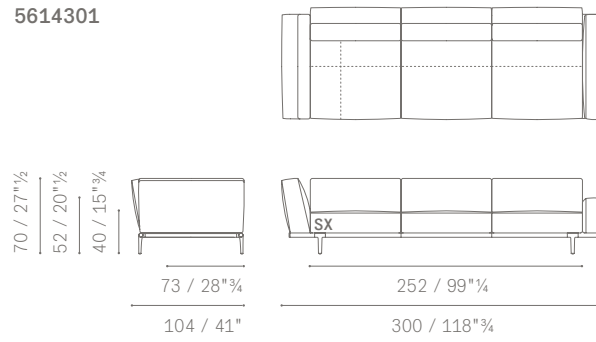


MODULI E DIVANI ANGOLARI / CORNER MODULES AND SOFAS

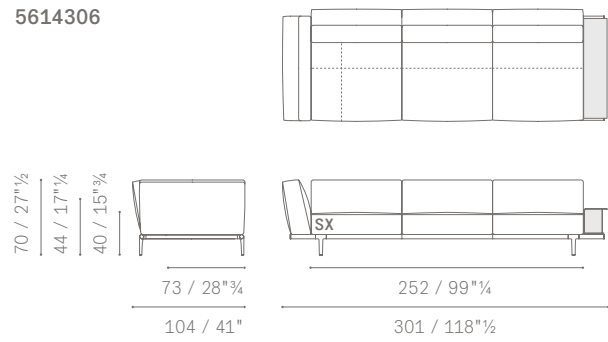
5614301



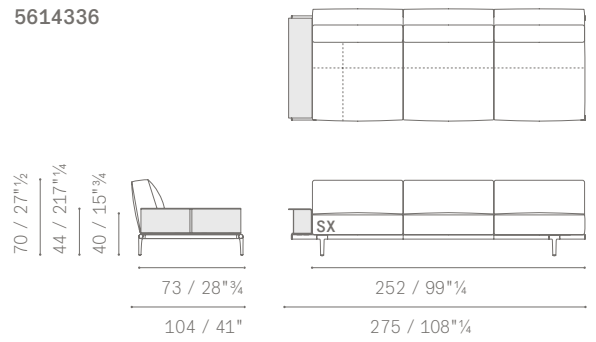
5614301



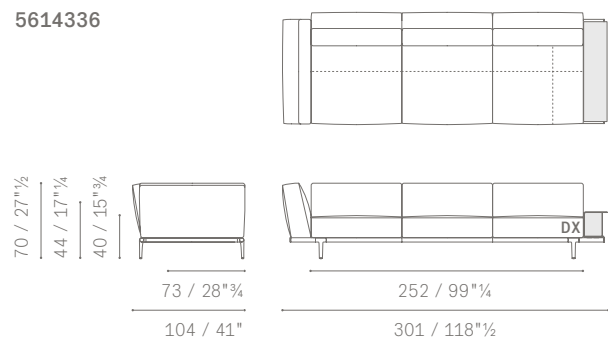
5614306



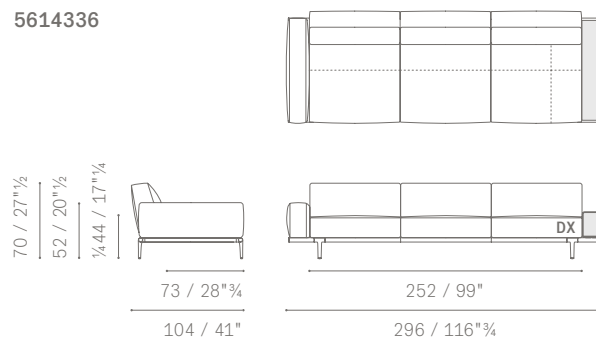
5614336



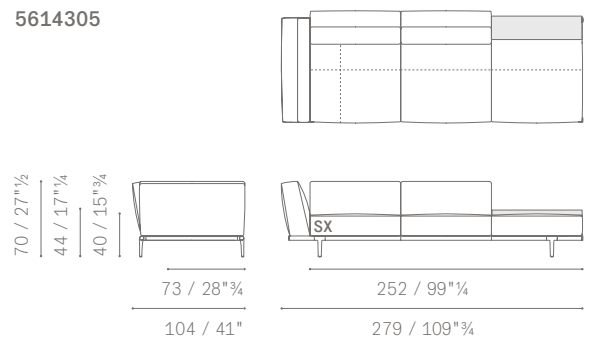
5614336



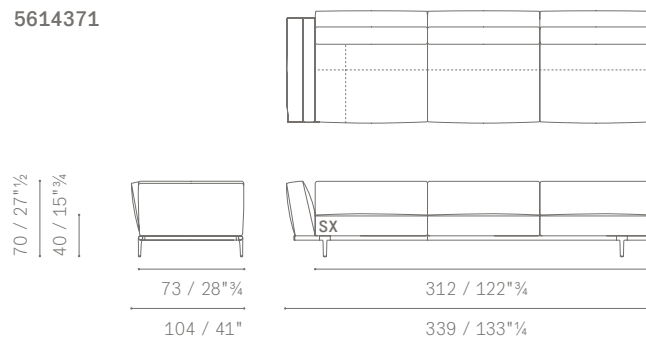
5614336



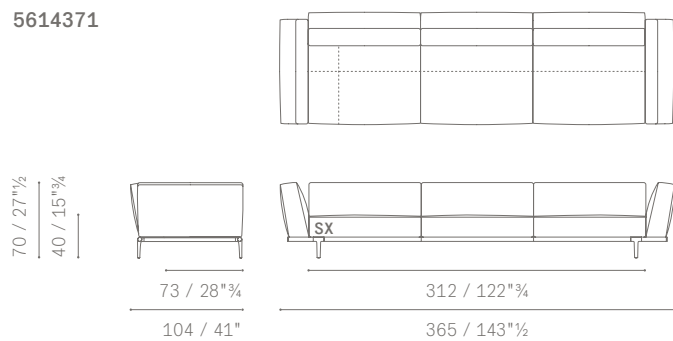
5614305



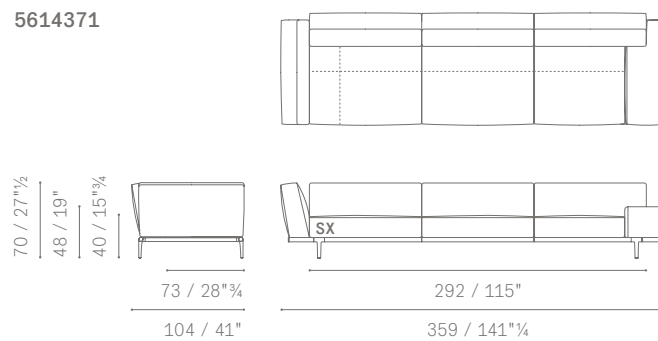
5614371



5614371

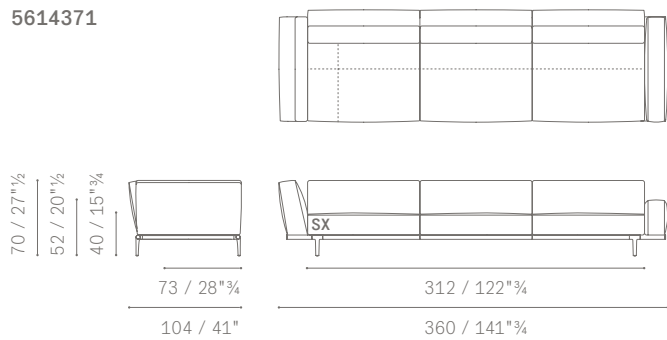


5614371

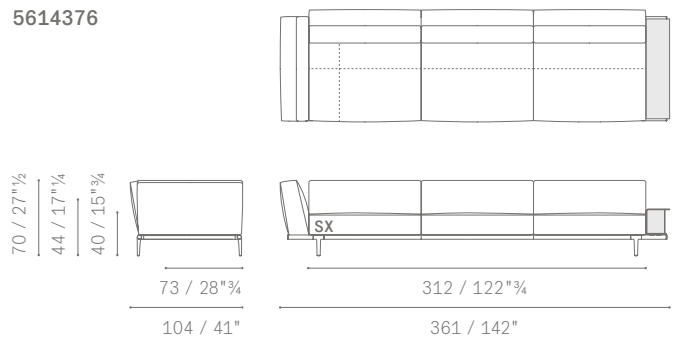


MODULI E DIVANI ANGOLARI / CORNER MODULES AND SOFAS

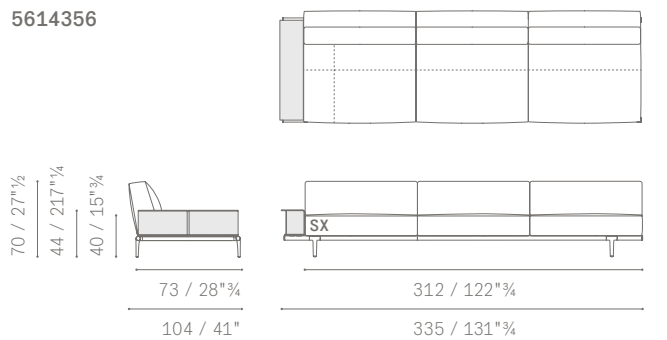
5614371



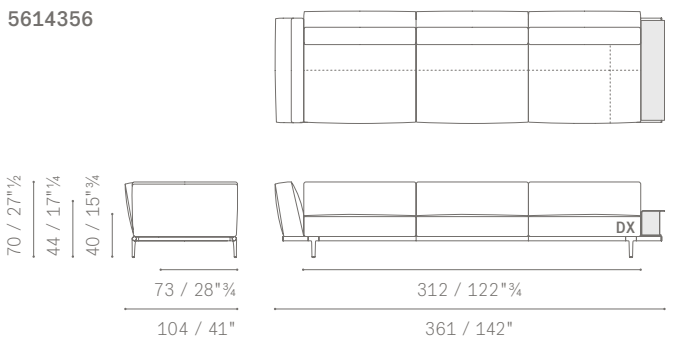
5614376



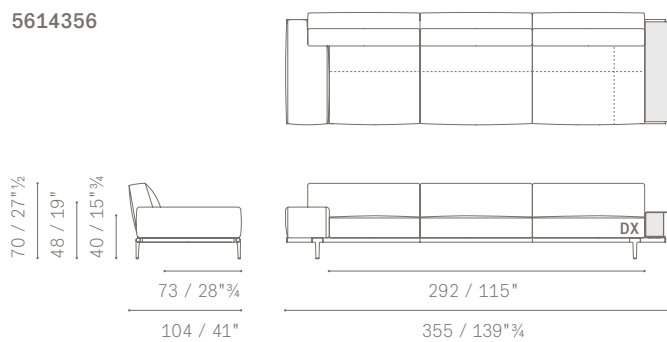
5614356



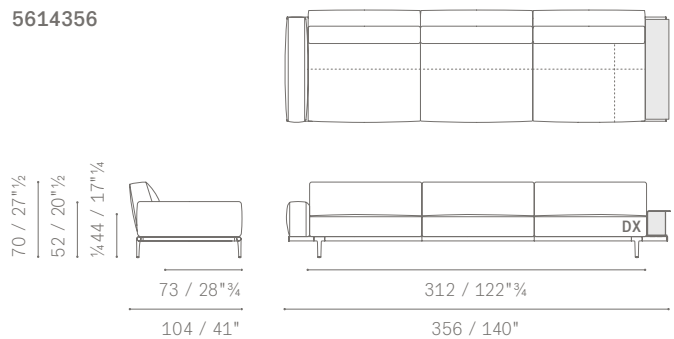
5614356



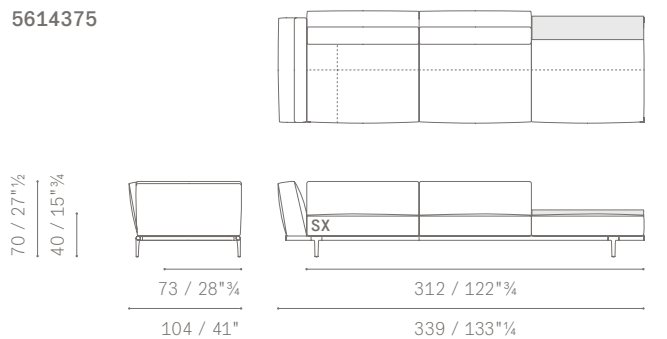
5614356



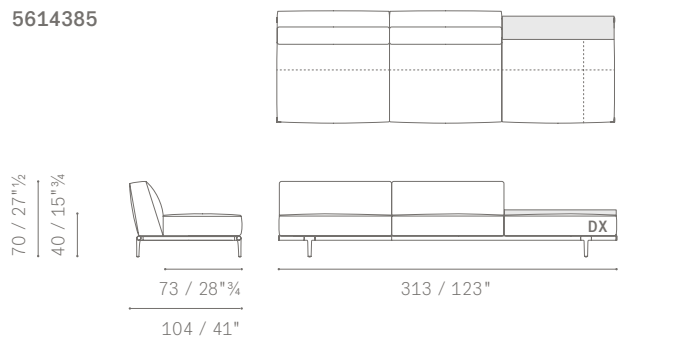
5614356



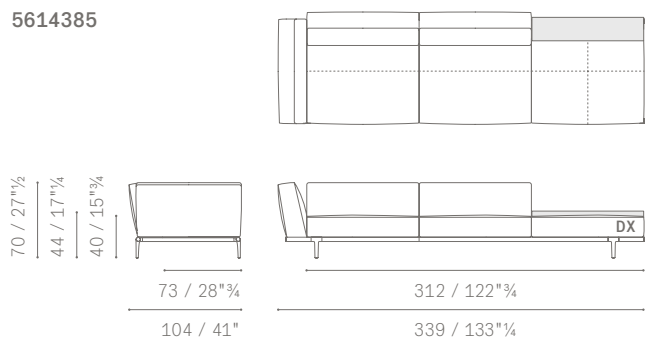
5614375



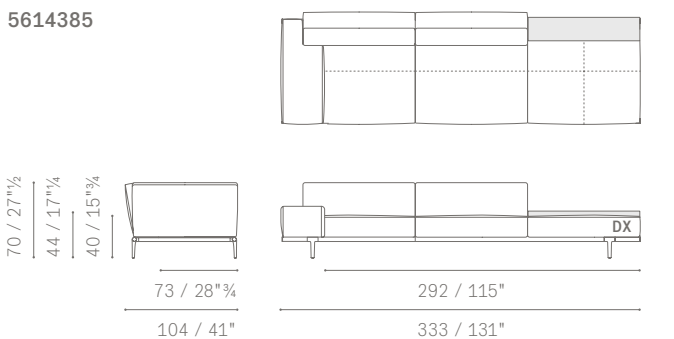
5614385



5614385

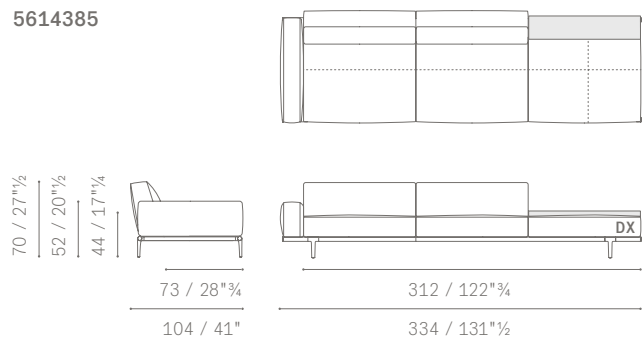


5614385



**MODULI E DIVANI ANGOLARI / CORNER MODULES AND SOFAS**

5614385



**CUSCINI / CUSHIONS**

CUSCINO SCHIENALE

5614565

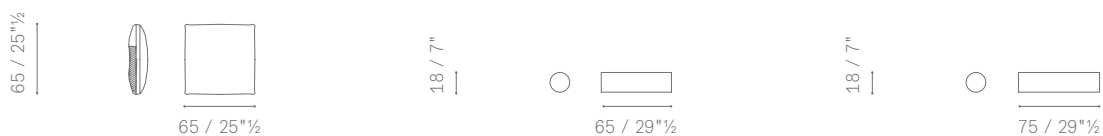
5614576

5614577

BACK CUSHION

CUSCINI CILINDRICI

CYLINDRICAL CUSHIONS



**ACCESSORI E COMPLEMENTI / ACCESSORIES AND FURNISHING UNITS**

SUPPORTO POGGIATESTA

5614596

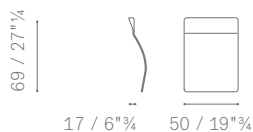
HEADREST SUPPORT

SUPPORTI PER CUSCINI

CUSHIONS SUPPORT

MENSOLE

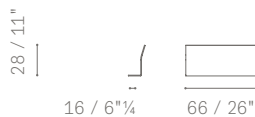
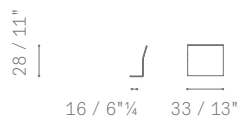
SHELVES



5614541



5614540



5614430



5614431

