



# GONG

1987 - 2020 - Gianfranco Frattini

## Descrizione

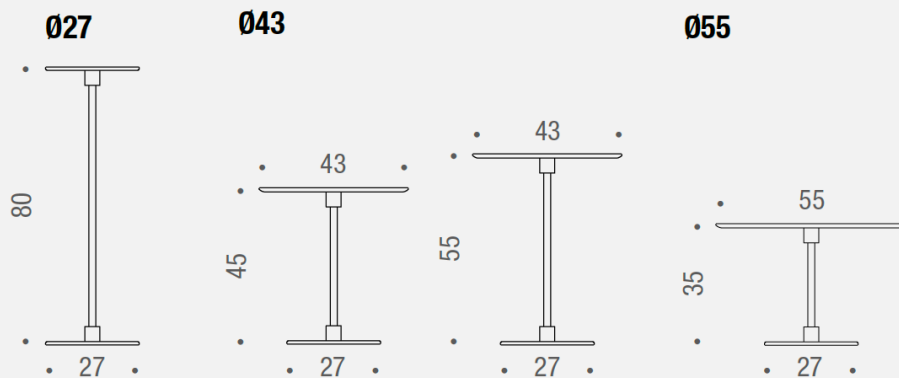
Rappresentativa del design rigoroso di Gianfranco Frattini, la famiglia di tavolini Gong riemerge con tutta la sua grazia ed estro formale in diverse altezze e diametri: le nuove proporzioni e grandezze sono ideali per ospitare sculture, piante e altri oggetti. I metalli verniciati nelle finiture ottone spazzolato o canna di fucile aggiungono nuova enfasi alla materia, mentre lo stelo in tinta o a contrasto in ottone, il piano e la base in metallo esprimono purezza delle forme.

Dimensioni: Ø27 H80; Ø43 H45; Ø43 H55; Ø55 H35.

## Finiture

I tavolini sono disponibili nella versione monocromatica, interamente verniciati nelle finiture canna di fucile o bronzo orbitale; invece per la versione bicromatica lo stelo è in ottone spazzolato e si pone in netto contrasto con le due finiture proposte. Bronzo orbitale: finitura artigianale spazzolata manuale per creare l'effetto "graffiato". La differenza tra i tavolini della stessa finitura è caratteristica dalla lavorazione manuale che può essere suscettibile a variazioni di tonalità e omogeneità.

## Informazioni tecniche



## Precauzioni di utilizzo

Non utilizzare il prodotto in modo improprio. In particolare non salire, sedersi, appoggiare pesi rilevanti o non idonei alla destinazione per cui il prodotto è stato progettato